



<b>DK</b>	<b>Betjeningsvejledning</b>
<b>D</b>	<b>Befeuerungsanleitung</b>
<b>GB</b>	<b>User's manual</b>
<b>F</b>	<b>Mode d'emploi</b>
<b>N</b>	<b>Bruksanvisning</b>
<b>S</b>	<b>Användarhandbok</b>
<b>IT</b>	<b>Istruzioni per l'uso</b>
<b>NL</b>	<b>Bedieningshandleiding</b>

**Sigma & Sigma Titan**

## NL

### Inhoud

1. Inleiding
2. Installatie
3. Garantie
4. Aanvoer van verbrandingslucht
5. Convectielucht
6. Montage/installatie van Sigma
7. Ontstekingshandleiding
8. Onderhoud
9. Problemen bij het verbranden
10. Reiniging
11. Reserveonderdelenlijst

## BELANGRIJKE INFORMATIE

### **De montage van een haard dient bij de lokale autoriteiten gemeld te worden.**

Deze instructies bevatten mogelijk aanwijzingen, die strijdig kunnen zijn met nationale bouwregelgeving. Lees aanvullende instructies of vraag de lokale autoriteiten om advies over de bouwregels. De woningeigenaar is er zelf verantwoordelijk voor, dat aan de voorgeschreven veiligheidseisen is voldaan en dat de montage wordt bekeken door een gekwalificeerde controleur. De schoorsteenveger dient van de montage op de hoogte gebracht te worden, omdat die van invloed is op de veegbehoefte.

### **De haard wordt erg heet.**

Sommige onderdelen van de haard kunnen tijdens het gebruik erg heet worden en bij aanraking voor brandwonden zorgen. Wees ook alert op de sterke hitte die door het venster straalt. Als er brandbare materialen binnen de aangegeven veiligheidsafstand worden aangebracht, kan dat tot brand leiden. Als het vuur alleen smeult kan dat een explosieachtige ontbranding van rookgassen veroorzaken met risico op zowel materiële schade als persoonlijk letsel.

### **Professionele installatie**

Deze handleiding bevat instructies over de manier waarop de haard gemonteerd en geïnstalleerd dient te worden. Om de functie en veiligheid van de haard te kunnen garanderen adviseren we installatie door een vakman. Neem contact op met één van onze verkopers, die deskundige monteurs kunnen aanbevelen.

### **Dragende ondergrond**

Controleer of de vloer/verdiepings scheiding voldoende draagvermogen heeft voor een haard met schoorsteen.

Sigma	135 kg.
Sigma Titan	891 kg.

### **Temperatuur verbindingstuk**

Temp. verbindingstuk	328°
----------------------	------

## 1. Inleiding

Gefeliciteerd met de aankoop van uw nieuwe haard. U heeft de haard vast al geïnstalleerd en voor de eerste keer aangestoken. De meesten van ons kijken pas in de gebruikshandleiding als er problemen zijn, vooral als men al eerder een haard heeft gehad. We hopen echter, dat u even de tijd neemt om deze gebruikshandleiding door te lezen, omdat het gebruik van een haard vaak kan per model kan variëren. U moet de haard leren kennen, voordat u er helemaal vertrouwd mee raakt. Dat is niet moeilijk, maar vraagt wel enig geduld.

## 2. Installatie



Haarden van Jydepejsen zijn conform de wettelijke voorschriften getest en goedgekeurd. Vóór de uiteindelijke goedkeuring ondergaat de haard talloze ontstekingstechnische tests. De haard is getest met bovenaansluiting. Tijdens de tests is berkenhout gebruikt met een houtvochtigheid van 12 – 20 %.

Let erop dat u de haard wordt geïnstalleerd in overeenstemming met de geldende regels, richtlijnen en minimumafstanden tot brandbaar materiaal. De Jydepejsen-verkoper kan u vertellen over de eisen die gelden voor de betreffende haard en kan u nadere instructies geven voor de juiste installatie. De handelaar/schoorsteenveger kan u bovendien precies vertellen welke schoorsteen u moet gebruiken.

Bij de installatie van de haard dient voldaan te worden aan alle lokale verordeningen, inclusief de verordeningen die verwijzen naar nationale of Europese normen.

U dient er zeker van te zijn dat er voldoende verbrandingslucht aangevoerd wordt, ook als er tegelijkertijd andere verwarmings- en ventilatie-eenheden worden gebruikt. Huizen zijn tegenwoordig dusdanig geïsoleerd dat het nodig kan zijn om verse lucht aan te voeren door middel van verseluchtventielen. Als dergelijke verseluchtroosters toegankelijk zijn, moet voorkomen worden dat ze geblokkeerd worden.

Verder dient u te controleren of de vermiculietplaten correct in de haard zijn gemonteerd. De positie van de platen ziet u in de afbeelding in deze handleiding.

### Vloer

Alle Jydepejsen haarden zijn uitgerust met een hittescherm onder de haard, dat voorkomt dat de sokkel te heet wordt. Het product heeft een geïntegreerd vloerbescherming en kan daarom rechtstreeks op een brandbare ondergrond geplaatst worden. Bij twijfel kunt u contact opnemen met de lokale bouwautoriteiten.

### Vloerplaat

Vanwege het risico op wegspringende kooltjes dient een brandbare vloer beschermd te worden door middel van een vloerplaat. Die grootte van de vloerplaat is afhankelijk van de relevante wetten en regels van het land. De vloerplaat kan zijn gemaakt van bijv. natuursteen, beton, plaatijzer of glas. Vloerplaten van geverfd plaatijzer worden als extra accessoires bij deze modellen verkocht.

De haard is niet geschikt voor gebruik op een rookgasverdeelstuk.

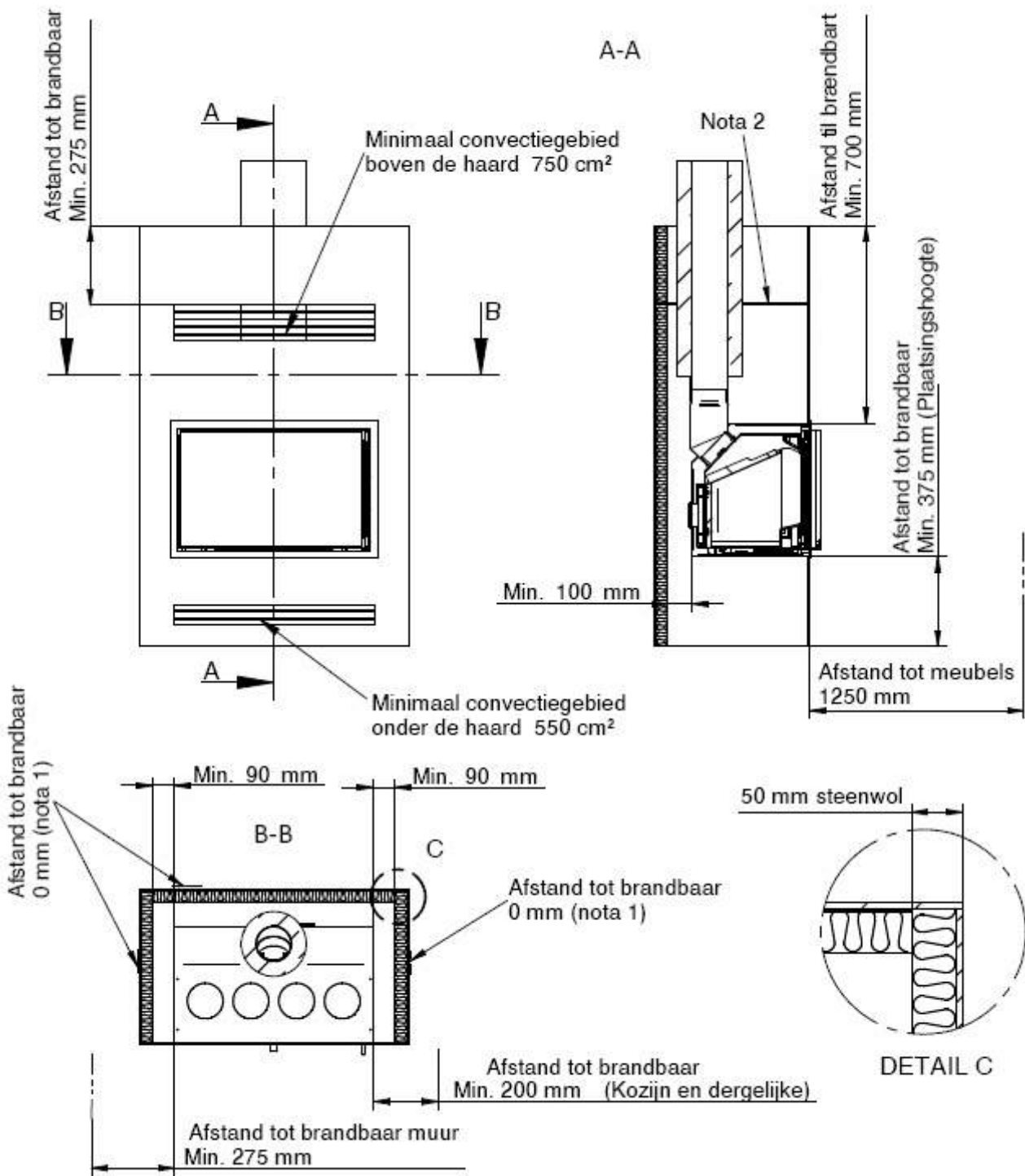
### Afstand tot brandbaar materiaal

Opmerkingen voor wandopbouw:

- Afstand tot brandbaar 0 mm aan de zijkanten en achterkant van de haard, op voorwaarde dat het luchtkanaal en isolatie conform de tekening zijn uitgevoerd. D.w.z. dat het isolatiemateriaal NIET verminderd mag worden en een minimum isolatievermogen van 1,09 m<sup>2</sup> x C/W MOET hebben.
- De aanbevolen plaat om de convectielucht te geleiden is uitgevoerd in niet-brandbaar materiaal.

Bij inbouw is het, ongeacht de materiaalkeuze, belangrijk dat het luchtkanaal boven, onder en naast de haard niet wordt verminderd met betrekking tot de afmetingen die op de tekening zijn aangegeven.

Onderstaande afmetingen gelden ook voor Norsk Brandmur.



### 3. Garantie

Op haarden die nieuw uit de fabriek komen geeft Jydepejsen 5 jaar garantie. Onder de garantie vallen:

- Fabrieksfouten.
- Doorbranden van het staal, mits de haard op correcte wijze is gestookt.

Wanneer u vragen heeft of binnen de garantieperiode behoefte heeft aan service, vragen we u contact op te nemen met uw verkoper, die u behulpzaam zal zijn met een oplossing. U dient de verkoper te allen tijde mee te delen welk model u heeft gekocht en welk serienummer er op uw haard staat. Het serienummer vindt u op het bordje met de typenaam op de achterkant van de haard.

De volgende dingen vallen niet onder de garantie:

- Transportschade.
- Gevolgschade veroorzaakt door gebruik van de haard.
- Schade die is ontstaan als gevolg van verkeerd gebruik, bijv. door oververhitting. Dit kan worden voorkomen door de instructies in de gebruikshandleiding op te volgen.
- Glas, speksteen, zandsteen en keramiek

In het geval uw haard tijdens de garantieperiode gerepareerd moet worden, dient u een gedateerde en betaalde factuur te kunnen overleggen, waaruit de naam van de verkoper en het model blijkt. Bij een eventuele garantiereparatie worden de kosten voor reserveonderdelen en arbeidsloon vergoed door Jydepejsen A/S. Eventuele kosten als arbeidsloon voor demontage of hermontage van de schoorsteen worden alleen gedekt na voorafgaande afspraken met Jydepejsen A/S.

De haard bevat onderdelen, die onderhevig zijn aan natuurlijke slijtage. Dergelijke onderdelen vallen niet onder de garantie en men dient hiervoor rekening te houden met vervangingskosten. De mate waarin ze vervangen dienen te worden is per haard anders en afhankelijk van het gebruik van de haard.

De volgende onderdelen zijn slijtende onderdelen:

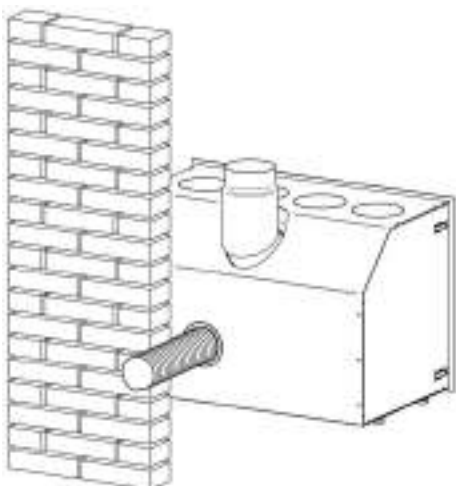
- Vermiculietplaten
- Deflectorplaten
- Afdichtstrips

Wanneer bovengenoemde onderdelen vervangen moeten worden, kunt u die bestellen bij uw verkoper. Zie bovendien de paragraaf over onderhoud.

### 4. Aanvoer van verbrandingslucht (optioneel)

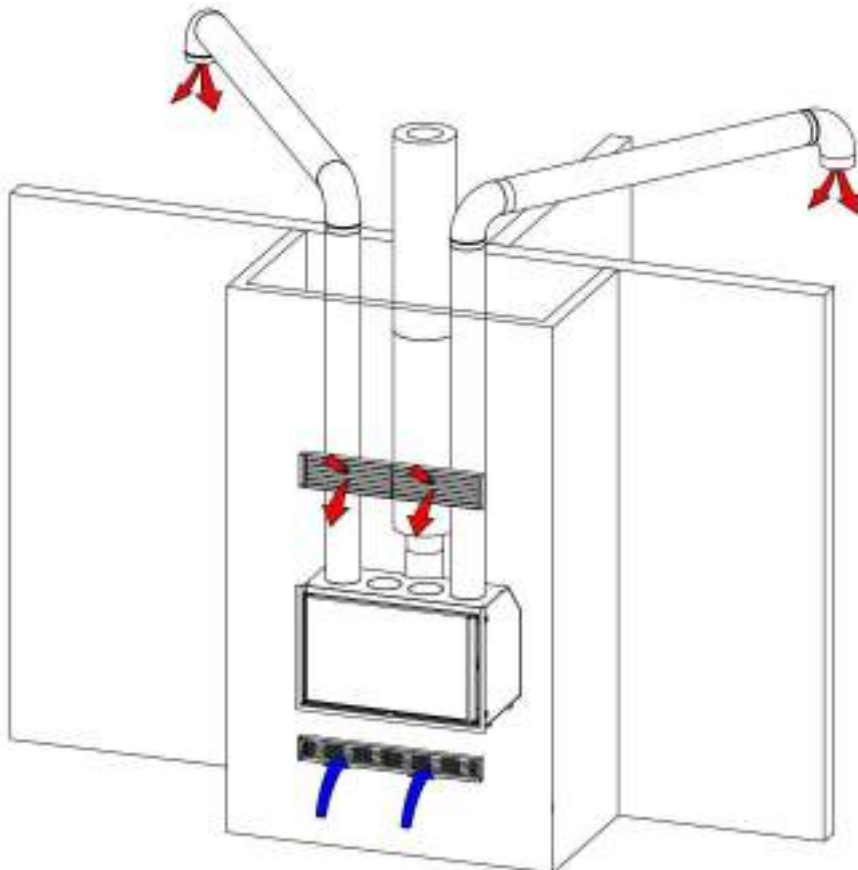
Wanneer er een haard in een ruimte geïnstalleerd wordt stijgen de eisen aan de luchttoevoer. De luchttoevoer kan rechtstreeks via een ventiel in de buitenmuur plaatsvinden of via een van buiten komend kanaal, doordat een verbindingstuk wordt verbonden met de onderkant van de haard.

Het verbindingstuk heeft een buitendiameter van Ø 100 mm. Het kanaal dient in een warme omgeving geïsoleerd te worden tegen condensatie. Dat gebeurt met 25 mm mineraalwol, die aan de buitenkant wordt voorzien van een vochtbarrière. Bij de montage dient er met behulp van kit een afdichting gemaakt te worden tussen buis en muur.



## 5. Convectielucht

Sigma is een convectiehaard. Convectie houdt in dat er luchtcirculatie ontstaat, zodat de warmte meer gelijkmatig door de hele ruimte wordt verdeeld. De koude lucht wordt in de bodem van de haard gezogen en stroomt omhoog, langs de brandkamer van de haard, waarbij de lucht wordt verwarmd. De verwarmde lucht stroomt langs de zijkanten en aan de bovenkant naar buiten en zorg daarmee voor circulatie in de ruimte.



De convectiemantel is voorzien van convectieplaten; vier aan de bovenkant en drie aan de onderkant. Door halsringen en buizen boven en onder de haard te monteren is het mogelijk om de warmte naar andere ruimtes te "verplaatsen".

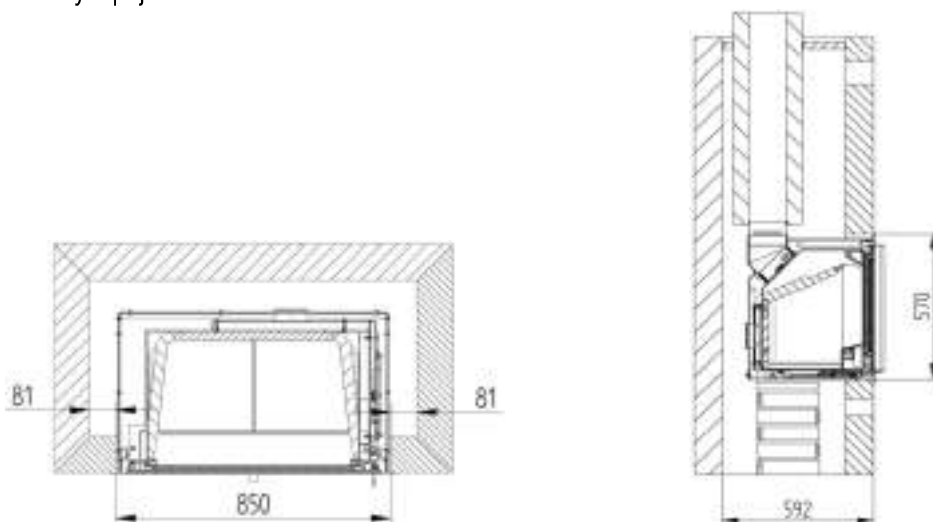


Om oververhitting te voorkomen dient het convectiegebied onder de haard minimaal 550 cm<sup>2</sup> en boven de haard minimaal 750 cm<sup>2</sup> te zijn. Het gebied kan verdeeld worden via een aantal roosters en buizen.

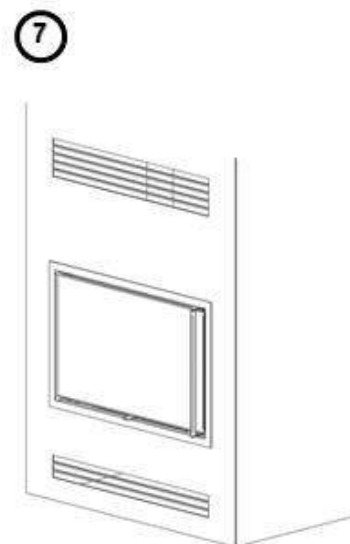
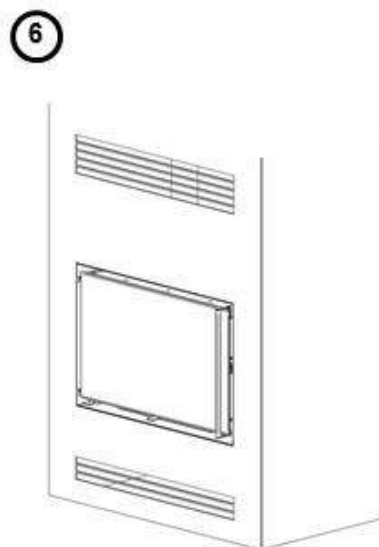
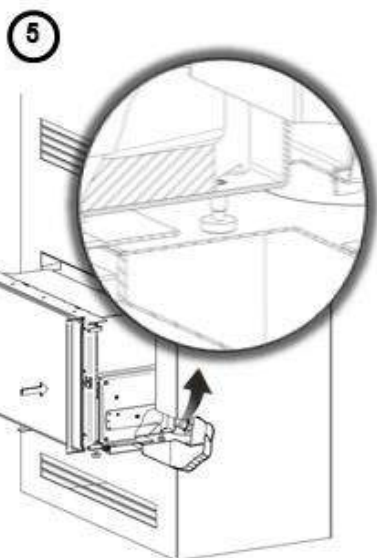
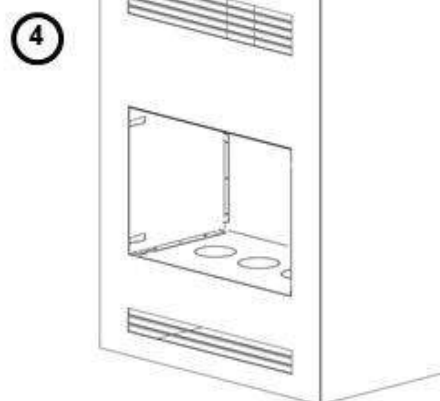
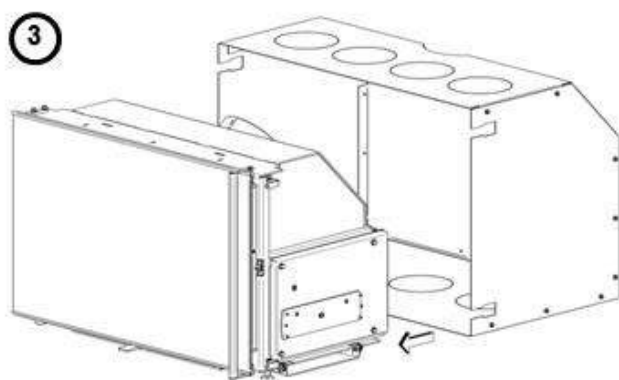
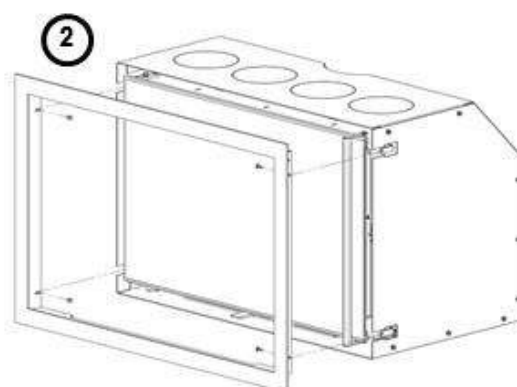
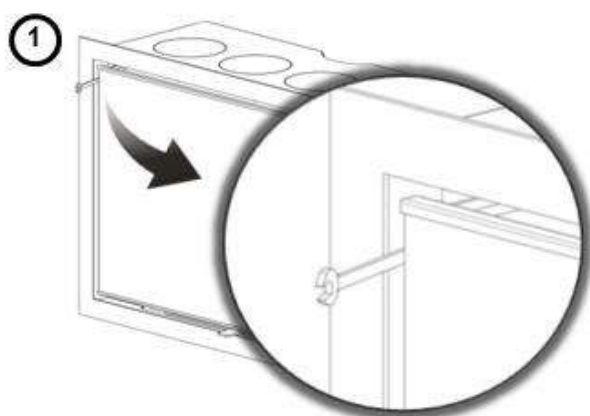
## 6. Montage/installatie van Sigma



De haard mag niet worden ingebouwd in niet-brandbare materialen/wand. Wees erop attent dat de haard gemonteerd dient te worden met de vermelde minimumafstand tot brandbare materialen. Jydepejsen raadt aan om de haard te laten installeren door een erkende haardeninstallateur.



1. Montage van lijst. Gebruik een 8mm steeksleutel.
2. Bevestig de 4 schroeven die de lijst vastzetten.
3. Til de haard op en trek deze uit het frame.
4. Plaats de convectiemantel in de niet-brandbare wand.
5. Plaats de haard op de achterste stelpoten en schuif de haard erin. Let op niet tegen de oven te duwen als de voorste poten op de bodem van de convectiemantel geplaatst zijn, omdat het rubber dan beschadigd kan raken.
6. Stel de voorste poten in door de voorkant van de haard op te tillen. Indien nodig kunnen de achterste poten in de haard gesteld worden. Daarvoor dient de vermiculiet eruit gehaald te worden en verder heeft u een 4mm inbussleutel nodig om de poten te draaien.
7. Monteer de lijst opnieuw.





## 7. Ontstekingshandleiding

Het is erg belangrijk om ervoor te zorgen, dat de schoorsteen goed trekt (minimaal 12 Pa schoorsteentrek). Het is allesbepalend dat er een goede wisselwerking is tussen de schoorsteen en de haard. De trek wordt primair beïnvloed door de lengte en het oppervlak van de schoorsteen, maar ook hoe drukvast deze is. De aanbevolen minimumlengte voor een schoorsteen is 3,5 m en het bijpassende dwarsdoorsnedeoppervlak is 150-200 cm<sup>2</sup> (140-160mm in diameter). Uw verkoper of schoorsteenveger kan u adviseren over uw schoorsteenverhoudingen. Wanneer de schoorsteen gedurende een langere periode niet is gebruikt, dient deze vóór ingebruikname gecontroleerd te worden op blokkades. Het kan in sommige gevallen noodzakelijk zijn om een luchtklep te installeren om de trek in de haard te kunnen reguleren.

### Brandstof.

De haard is ontworpen en goedgekeurd conform EN13240 en NS 3058 voor het verbranden van gekloofde, droge berk. Het brandhout dient een watergehalte te hebben van 12-20%. Stoken met nat hout zorgt voor roet, milieuhinder en een slecht brandstofverbruik. Pas gekapt hout bevat 60-70 % water en is totaal ongeschikt om mee te stoken. U dient er rekening mee te houden dat pas gekapt hout min. 1 jaar te drogen moet staan. Ongeacht de grootte dient de boom altijd gekloofd te worden, zodat het stuk hout minstens één kant zonder bast heeft.



Men mag nooit stoken met geïmpregneerd hout, geverfd hout, plastic laminaat, multiplex, spaanplaat, afval, melkpakken, drukwerk en dergelijke, omdat die materialen bij verbranding giftige stoffen en bijtende en gevaarlijke dampen kunnen bevatten. Verder kunnen ze het giftige gas dioxine veroorzaken, dat schadelijk is voor de haard en het milieu. **GEBRUIK ALLEEN AANBEVOLEN BRANDSTOFFEN.**

Als dit geregeld is, is het belangrijk dat u een goede wisselwerking realiseert tussen de haard en de schoorsteen. Die wordt bereikt door deze handleiding te volgen en door gemakkelijk aan te steken hout te gebruiken, totdat er een goede trek is ontstaan.

Problemen tijdens het aansteken of de verbranding zijn vaak te wijten aan vochtige brandstoffen of onvoldoende trek in de schoorsteen. Controleer daarom of de schoorsteen gedeeltelijk of geheel geblokkeerd is en of de deflectorplaten correct aangebracht zijn. In geval van oververhitting of schoorsteenbrand dient de luchttoevoer te worden afgebroken en de situatie nauwlettend in de gaten te worden gehouden. Een schoorsteenbrand mag niet geblust worden met water, omdat er daarbij waterdamp ontstaat (water verdampt in de verhouding 1:1700), hetgeen vanwege de snelle druktoename ernstige schade aan de schoorsteen kan veroorzaken.

Het is belangrijk om te weten dat de verf uithardt tijdens de eerste keren dat de haard brandt. Dat betekent dat de haard rook en geur zal verspreiden, die na ca. 1 uur weer verdwenen is. Aanbevolen wordt om in deze fase goed te luchten. Verder is het verstandig om de haard niet aan te raken voordat de verf is uitgehard, omdat die anders kan afbladderen.

Omdat het materiaal van de haard werkt tijdens het branden en het afkoelen, kan het gebeuren dat hij geluiden maakt. Dat fenomeen is normaal voor staalplaat haarden en moet niet worden opgevat als een defect in de haard.

### DuplicAir®

De haard is uitgerust met DuplicAir®; een speciaal ontwikkeld luchtsturingssysteem voor het reguleren van ontstekings- en verbrandingslucht. DuplicAir® wordt bediend met behulp van een handgreep aan de voorkant van de haard.

### Bediening van DuplicAir®

De luchttoevoerschuif van de kachel kent de volgende standen en functies:

1. Wanneer de handgreep op de 1<sup>e</sup> stand staat (helemaal naar links), zijn zowel de verbrandings- als de ontstekingslucht afgesloten.
2. Wanneer de handgreep op de 2<sup>e</sup> stand staat, staat de verbrandingslucht ½ open.
3. Wanneer de handgreep op de 3<sup>e</sup> stand staat, staat de verbrandingslucht geheel open.
4. Wanneer de handgreep op de 4<sup>e</sup> stand staat (helemaal naar rechts), staan zowel de verbrandings- als de ontstekingslucht helemaal open.

Deze stand mag slechts korte tijd worden gebruikt tijdens de ontstekingsfase.

Zodra het vuur goed brandt, dient de handgreep op de 3<sup>e</sup> stand of lager (naar links) te worden gezet, al naar gelang de warmtebehoefte.

De handgreep kan ook tussen de standen in gezet worden. Zet hem niet zo laag dat het vuur uit gaat. Er moeten altijd zichtbare vlammen zijn.



Let op dat de haard en schoorsteen anders reageren bij respectievelijk warme en koude lucht, alsmede bij winderig en windstil weer en dat luchttoevoer daarom anders gereguleerd moet worden.

### Opstartfase

1. Zet de luchttoevoer op de 4<sup>e</sup> stand.
2. Leg aanmaakblokjes en het aanmaakhout op de bodem van de verbrandingskamer.
3. Leg het aanmaakhout (ca. 1,5 kg) kruislings op elkaar.
4. Steek het vuur aan.
5. Zet de luchttoevoer op de 3<sup>e</sup> stand of lager (naar links) zodra het vuur goed brandt. Sluit de deur.
6. Hoe laag je de luchttoevoer zet hangt af van zowel de schoorsteentrek als de warmtebehoefte.



DuplicAir® bedieningshandgreep

### Stoken

Deze haard is intermitterend, hetgeen betekent dat er nieuw hout gestookt moet worden wanneer er een afdoende laag kooltjes in de verbrandingskamer is ontstaan. Stoken vindt plaats al naar gelang de warmtebehoefte en de mate van stoken hangt af van het jaargetijde.

Om een optimale verbranding te realiseren gebruikt men 2 stukken hout van 23 cm en ca. 0,6 kg per stuk en legt die naast elkaar op de kooltjes die door het aansteken zijn ontstaan. Dat zorgt voor een verbrandingstijd van ca. 45 minuten.



Het is belangrijk de deur niet te openen als er vlammen in de haard zijn, omdat er daardoor rook in de kamer kan komen.

1. Zet de luchttoevoer op de 4<sup>e</sup> stand (maximale luchttoevoer).
2. Om de onderdruk te minimaliseren moet de deur ca. 1 minuut op een kier staan, voordat deze helemaal geopend wordt.
3. Open de deur langzaam.
4. Leg 2 stukken hout (23 cm lang en met een gewicht van ca. 0,6 kg) naast elkaar op de kooltjes
5. Sluit de deur weer.
6. Zet de luchttoevoer op de 3<sup>e</sup> stand of lager, zodra het vuur goed brandt. De verbranding is goed als de vlammen rustig en bijna doorzichtig zijn.

## 8. Onderhoud

De afdichtingen en vermiculietplaten zijn slijtende onderdelen en dienen naar behoefte vervangen te worden. Hoe vaak, is afhankelijk van het gebruik van de haard; in sommige gevallen dienen de onderdelen jaarlijks vervangen te worden, in andere gevallen om de 2 of 3 jaar. De afdichtstrip dient vervangen te worden als deze plat is en de deur niet meer goed sluit met de voorkant van de haard. Een nieuwe afdichtset met lijm kan besteld worden via de verkoper van de haard.

De vermiculietplaten dienen te worden vervangen als ze er versleten uitzien of als er zulke grote scheuren zijn ontstaan dat het staal van de brandkamer zichtbaar is. Zorg dat de vermiculietplaten tijdig vervangen worden, omdat anders hun warmtereflecterende en isolerende vermogens verloren gaan. Beweegbare en mechanische onderdelen moeten minimaal 1 keer per jaar gesmeerd worden met een hittebestendig smeermiddel (sluiting, scharnieren, etc.)

Haard en schoorsteen dienen nauwgezet te worden geïnspecteerd door een gekwalificeerde vakman om de optimale werking van de haard voortdurend te garanderen. Er mogen geen ongeautoriseerde veranderingen aan de constructie van de haard worden aangebracht, omdat dat illegaal is. In dergelijke gevallen vervallen de garantie en de proefresultaten.

### Vervangen van de afdichtstrip van de deur

1. Verwijder de afdichtstrip aan de binnenkant van de deur en reinig de lijmlaag (Deur niet demonteren).
2. Breng een strook vuurvaste lijm aan op de plek waar de oude strip zat.
3. Druk de nieuwe afdichtstrip vast op deze strook.
4. Sluit de deur en laat de lijm ca. 24 uur uitharden, voordat u de deur weer opent. Als de lijm nog voldoende is uitgehard kan de afdichtstrip eraf vallen.

### Vervangen van afdichtstrip van het venster

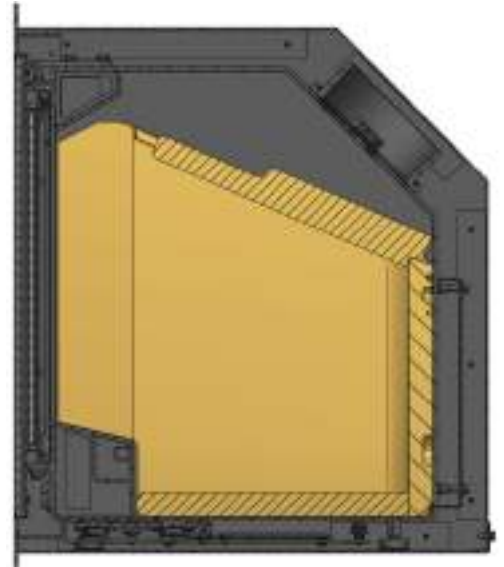
1. Demonteer de schroeven die de ruit op zijn plaats houden.
2. Til de ruit eruit.
3. Verwijder de oude afdichtstrip.
4. De nieuwe afdichtstrip kan nu op de deur aangebracht worden.

Het opnieuw monteren van het venster gebeurt in omgekeerde volgorde.

### Vervangen van vermiculietplaten

1. Verwijder de dekplaat
2. Haal de bodemplaten eruit
3. Haal de zijplaten eruit
4. Haal de achterwand eruit

Het opnieuw monteren van de platen gebeurt in omgekeerde volgorde.



Dwarsdoorsnede Sigma

## 9. Problemen met de verbranding.

Problemen met de verbranding kunnen voorkomen wanneer de verbrandingsomstandigheden niet optimaal zijn. Je kunt die omstandigheden verbeteren door onderstaande adviezen op te volgen:

Probleem	Verklaring	Verbetering
<b>Te weinig trek</b>	<ul style="list-style-type: none"> <li>- De rookklep in de kachelbuis is gesloten.</li> <li>- Reinigingsmechanisme in de schoorsteen is defect ontbreekt.</li> <li>- De schoorsteen is verstopt door een vogelnest o.i.d.</li> <li>- De kachelpijp zit vol roet of er is een opeenhoping van roet bovenop de deflectorplaat. De schoorsteen is te klein.</li> <li>- De deflectorplaat kan verkeerd geplaatst zijn.</li> <li>- Onderdruk in het gebouw.</li> </ul>	<ul style="list-style-type: none"> <li>- Open de rookklep.</li> <li>- Neem contact op met uw schoorsteenveger / haardverkoper voor nadere instructies of maak de kachelpijp en verbrandingskamer schoon.</li> <li>- Controleer de bevestiging van de deflectorplaat – zie gebruikshandleiding.</li> <li>- In goed geïsoleerde huizen kan onderdruk voorkomen – laat meer lucht in de kamer.</li> </ul>
<b>Teveel trek</b>	<ul style="list-style-type: none"> <li>- De deflectorplaat kan verkeerd geplaatst zijn.</li> <li>- Wanneer je ovengedroogd hout gebruikt, moet de luchttoevoer lager zijn dan bij normaal hout.</li> <li>- DuplicAir® staat voortdurend helemaal open.</li> <li>- De afdichtstrips op de deur zijn versleten en de druk is vlak.</li> <li>- De schoorsteen is te groot.</li> </ul>	<ul style="list-style-type: none"> <li>- Controleer de bevestiging van de rookomleider – zie gebruikshandleiding.</li> <li>- Verminder de luchttoevoer.</li> <li>- Controleer de afdichtstrips. Zijn die versleten, vervang ze dan volgens de beschrijving in de gebruikshandleiding..</li> <li>- Neem contact op met uw schoorsteenveger / haardverkoper voor nadere instructies.</li> </ul>
<b>Het venster raakt vol roet</b>	<ul style="list-style-type: none"> <li>- Het hout is te nat.</li> <li>- De luchttoevoer is teveel afgesloten.</li> </ul>	<ul style="list-style-type: none"> <li>- Gebruik liefst alleen gedroogd hout met een maximale vochtigheid van 20 %.</li> <li>- Zet DuplicAir® open, zodat er meer lucht voor de verbranding wordt aangevoerd.</li> </ul>
<b>Wit glas</b>	<ul style="list-style-type: none"> <li>- Slechte verbranding (te lage temperatuur in de haard).</li> <li>- Stoken van verkeerd materiaal (stoken met afvalhout, geverfd hout, geïmpregneerd hout, plastic laminaat, multiplex e.d.)</li> </ul>	<ul style="list-style-type: none"> <li>- Volg de instructies voor de juiste manier van stoken, zoals beschreven in deze handleiding.</li> <li>- Zorg ervoor dat u schoon en droog hout gebruikt in uw haard.</li> </ul>
<b>Rook in de woonkamer als de deur geopend wordt</b>	<ul style="list-style-type: none"> <li>- Er ontstaat drukegalisatie in de verbrandingskamer.</li> <li>- De schoorsteen werkt niet goed samen met de haard.</li> <li>- De deur wordt geopend terwijl er vuur is in de verbrandingskamer.</li> </ul>	<ul style="list-style-type: none"> <li>- Zet de luchttoevoer ca. 1 minuut voordat u de deur opent helemaal open – vermijd het snel openen van de deur.</li> <li>- Bekijk de schoorsteenhoogte, die te laag kan zijn in verhouding tot de minimale trek, die de haard nodig heeft.</li> <li>- Open de deur alleen als er een laag kooltjes ligt.</li> </ul>
<b>Witte rook</b>	<ul style="list-style-type: none"> <li>- De verbrandingstemperatuur is te laag.</li> <li>- Het hout is te vochtig en bevat waterdamp.</li> </ul>	<ul style="list-style-type: none"> <li>- Verhoog de luchttoevoer.</li> <li>- Zorg er voor dat u altijd schoon en droog hout gebruikt in uw haard.</li> </ul>
<b>Zwarte of grijze rook</b>	<ul style="list-style-type: none"> <li>- Onvolledige verbranding.</li> </ul>	<ul style="list-style-type: none"> <li>- Verhoog de luchttoevoer.</li> </ul>

## 10. Reiniging

### Algemeen

Onderhoud de Jydepejsen haard over het algemeen op dezelfde manier als uw andere meubels, met een stofdoek en water met milde zeep zonder oplosmiddelen. Maak de haard na het reinigen droog met een droge doek.

De geverfde onderdelen van de haard kunnen eventueel voorzichtig worden geverfd met spuitverf van het type Senotherm 12-1644 in de kleur antraciet of grijs, afhankelijk van de kleur van de haard. Deze spuitverf is te koop bij uw haardverkoper.

### Keramik

Keramik van Jydepejsen is eenvoudig te onderhouden. Het is normaal gesproken voldoende om de tegels af te nemen met een vochtige doek. Gebruik bij meer vuil wat water met milde zeep. Net als andere natuurproducten kunnen de tegels niet tegen sterke zuren en loog. Vermijd derhalve krachtige reinigingsmiddelen. Bij correct en zorgvuldig onderhoud zullen de keramische tegels nog vele jaren warmte en karakter uitstralen.

### Speksteen

Speksteen is heel eenvoudig te reinigen. Het is normaal gesproken voldoende om de speksteen af te nemen met een vochtige doek met lauw water. Vermijd alle soorten reinigingsmiddel. Eventuele kleine krasjes kunt u voorzichtig wegwerken met erg fijn schuurpapier met een korrelgrootte van 240. In het geval er reparatie van een speksteentegel nodig is, neemt u contact op met uw verkoper.

Wanneer speksteen wordt verhit tot meer dan 500° C, ontstaan er bruinachtige plekken op de speksteen. In dergelijke gevallen is er sprake van oververhitting van de speksteen, hetgeen niet onder de garantie valt. Bij correct onderhoud zal de spekstenen bekleding van uw haard zijn mooie, specifieke karakter verscheidene jaren behouden.

### Binnenkant

Verwijder de as op gezette tijden uit de haard. Het is echter aan te bevelen om een laag as op de bodem te laten liggen, omdat dat helpt bij het isoleren van de verbrandingskamer. De haard dient ten minste eens per stookseizoen grondig te worden geïnspecteerd en gereinigd.

### Schoonmaakhandleiding

Voor het vegen van de haard dient/dienen de deflectorplaat/-platen verwijderd te worden. Daarbij kan los roet uit de schoorsteen in de verbrandingskamer vallen. In deze handleiding kunt u zien of uw haard 1 of 2 deflectorplaten heeft en hoe u deze kunt verwijderen. De luchttoevoer dient afgesloten te worden, zodat er geen roet en as in de kamer komt. Na het vegen verwijdert u roet en as van de vermiculieten houders in de verbrandingskamer. Daarna kunnen de deflectorplaat/-platen op zijn/hun plaats gelegd worden.

## 11. Reserveonderdelenlijst

	Artikelnummer
Vermiculietset (incl. bovenste deflectorplaat)	57600060
Glas voor deur, inwendig	57600041
Glas voor deur, uitwendig	57600040
Pakkingssset	44300155
Pakking voor DuplicAir® ventilatieschuif	57600017



Jydepejsen®  
Fire by Design Since 1979

Ahornsvinget 3-7  
Nr. Felding  
7500 Holstebro  
+45 9610 1200  
salg@jydepejsen.dk  
www.jydepejsen.com