



MADE IN  **DENMARK**  **DE / UK / DK**


Jydepejsen®
Fire by Design Since 1979



Inhalt / Content / Indhold

Jydepejsen - Fire by design since 1979	3
Innovation	4
Treffen Sie unsere Designer / Meet our designers / Mød vores designere	5
Vorteile / Advantages / Fordele	6
Bella	8
Cosmo	10
Cozy	14
Country	16
Cubic	18
Elegance	20
Jydepejs H530	22
Mido	24
Omega	26
Orion	28
Panorama	30
Senza	32
Sigma / Sigma Duplex	34
Sigma Titan	36
Troja	38
Zeta	40
Outdoor	42
Jydepejsen Firestrips	44
Bodenplatten / Floor plates / Glasgolvplader	45
Powered by Tulikivi	46
SCHOTT ROBAX® IN FRONT	47

Maßzeichnungen / Dimensional drawings / Måltegninger

Appendix 1

Technische daten / Technical data / Teknisk data

Appendix 10

DE

Dänisches Handwerk seit mehr als 40 Jahren

Seit mehr als 40 Jahren stellt Jydepejsen A/S innovative dänische Kaminöfen der Sonderklasse mit einem hohen Maß an Technologie, Design, Qualität und Umweltfreundlichkeit her. Jydepejsen ist Dänisch durch und durch – unsere Kaminöfen werden von dänischen Architekten und Möbeldesignern entwickelt, die für außergewöhnliche Ergebnisse sorgen.

Wir sehen die Entwicklung neuer Produkte als laufenden Prozess an, bei dem nicht nur Design und Funktionalität im Mittelpunkt stehen, sondern auch die Verbrennungstechnik der Umwelt und Ihrem Heizbudget zuliebe optimiert wird. Das können wir dank intensiver Konstruktionsarbeit und der Wahl bester Rohstoffe gewährleisten.

Wir bieten eine Fülle an unterschiedlichen Optionen und können Öfen in mehreren Farben und Materialien wie Stahl, Speckstein und Sandstein, in unterschiedlichen Höhen, mit unterschiedlich vielen Fenstern, optionalem Drehsokkel oder Griffen nach Wahl liefern.

Darum können wir auch nun wieder eine Reihe unterschiedlicher Kaminöfen anbieten, die den höchsten Ansprüchen genügen und die allesamt beruhend auf den grundlegenden Qualitätswerten von Jydepejsen entwickelt wurden: Komfortable Bedienung, optimale Verbrennung, zeitloses Design und umweltbewusstes Brennverhalten. Darüber hinaus wurden sämtliche Brennöfen gemäß den strengsten internationalen Anforderungen und Normen getestet.

Wir sind stolz auf unser Handwerk und uns ist es wichtig, gute Qualität zu liefern.

Wir freuen uns, Sie auf eine Reise in unsere Welt voller Inspirationen mitzunehmen! Erleben Sie, wie Sie mit Jydepejsen Ihr Zuhause einrichten und Wärme und Freude verbreiten können.

UK

40 years of Danish craftsmanship

For more than 40 years Jydepejsen A/S has created innovative Danish wood-burning stoves in a class of their own and of high technological level, high design, high quality and high environmental friendliness. Jydepejsen is Danish through and through and our wood-burning stoves are designed by renowned Danish architects and furniture designers who create extraordinary results.

We see the development of new products as an ongoing process where focus is not only on design and function, but where the combustion technology is optimised, thus benefitting the environment as well as your heating budget. We achieve this through working intensely on design and by choosing the very best raw materials.

We offer a wide range of options. We supply ovens in different colours and in various materials such as steel, soapstone and sandstone and we may offer you several choices of height, number of panes, an optional rotating base and optional handles.

Therefore, we are, once again, able to present to you a range of different wood-burning stoves of a very high standard and they have all been created with the fundamental Jydepejsen quality values: Comfortable operation, optimum combustion, timeless design and environmentally conscious conduct. In addition to this, all Jydepejsen wood-burning stoves have been tested and approved according to the most stringent international requirements and norms.

We are proud of our craftsmanship and take pride in delivering good quality.

We look forward to taking you on a journey into our world of inspiration! See how you can arrange your home and spread warmth and happiness with Jydepejsen.

DK

Dansk håndværk i mere end 40 år

I mere end 40 år har Jydepejsen A/S skabt innovative danske brændeovne i særklasse af høj teknologisk niveau, højt design, høj kvalitet og høj miljøvenlighed. Jydepejsen er helt igennem dansk og vores brændeovne er designet af anerkendte danske arkitekter og møbeldesignere, som skaber resultater udover det sædvanlige.

Vi ser udviklingen af nye produkter som en løbende proces, hvor ikke blot designet og funktionen er i fokus, men hvor forbrændingsteknikken også optimeres til gavn for miljøet og dit varmebudget. Det opnår vi med intensivt konstruktionsarbejde og ved at vælge de bedste råmaterialer.

Vi tilbyder en bred palette af valgmuligheder. Vi har ovne i flere farver og materialer som fx stål, fedtsten og sandsten, og vi byder på flere højder, antal ruder, mulighed for drejesokkel og valgfrie greb.

Vi kan derfor igen præsentere en række forskellige brændeovne af meget høj standard, og de er alle blevet til med udgangspunkt i Jydepejsens grundlæggende kvalitetsværdier: Komfortabel betjening, optimal forbrænding, tidløst design og miljøbevidst adfærd. Udover dette er samtlige Jydepejsen brændeovne testet og godkendt efter de strengeste internationale krav og normer.

Vi er stolte af vores håndværk og sætter en ære i at levere god kvalitet.

Vi glæder os til at tage dig med på tur ind i vores verden af inspiration! Se hvordan du kan indrette din bolig og sprede varme og glæde med Jydepejsen.

Innovation

DE

Über mehrere Jahrzehnte hinweg hat sich die Entwicklungsabteilung von Jydepejsen als erste ausgezeichnet, die mehrere Features eingeführt hat, die daraufhin in vielen Ländern als branchenweit führend betrachtet wurden.

Die wichtigsten innovativen Meilensteine:

2016 - Insourcing

Insourcing der Produktion

2015 - Smartphone App

Entwicklung der ersten App

2009 - Elegance glass

Großes gebogenes und aus einem Stück bestehendes Glas, das am Brennofen montiert wird und 180°-Einsicht in das Feuer bietet

2000 - DuplicAir®

Das einzigartige Luftsteuerungssystem von Jydepejsen, mit dem sowohl die primäre als auch die sekundäre Luftzufuhr gesteuert und die Bedienung erleichtert wird

1999 - Accumulation stones

Nicht sichtbarer und im Brennofen integrierter wärmeakkumulierender Speckstein

1990 - Remote control

Steuerung der Verbrennung über eine Fernbedienung

1986 - Soapstone cover

Das beste Steinmaterial für die Wärmeakkumulation

1983 - Vermiculite

Das natureigene Isoliermaterial für eine effektive Isolierung der Brennkammer

UK

Through several decades, Jydepejsen's development section has excelled in being the first with numerous features, which have subsequently created precedence for the industry as a whole in many countries.

The most important innovative milestones:

Insourcing of the production

Development of the first app

The largest arched glass, mounted in a stove in one single piece, and which further enables a 180° view

Jydepejsen's unique air control system, which controls both the primary and secondary air supply and eases operation

Invisible heat accumulating soapstone, integrated in the stove

Remote-controlled combustion

The best stone material for heat accumulation and an elegant look

Nature's own insulation material for an efficient insulation of the combustion chamber

DK

Gennem flere årtier har Jydepejsens udviklingsafdeling udmærket sig ved at være først med flere features, som efterfølgende har skabt præcedens for hele branchen i mange lande.

Vigtigste innovative milesten:

Insourcing af produktion

Udvikling af første app

Største buede glas monteret på en brændeovn i et enkelt stykke, der samtidigt giver 180° indsyn til ilden

Jydepejsens unikke luftstyringssystem, der både styrer primær og sekundær lufttilførsel og gør betjeningen let

Ikke-synlige varmeakkumulerende fedtsten indbygget i brændeovnen

Styring af forbrændingen med fjernbetjening

Det bedste stenmateriale til akkumulering af varme

Naturens eget isoleringsmateriale til effektiv isolering af brændkammeret



Treffen Sie unsere Designer / Meet our designers / Mød vores designere

DE

Knud Holscher

Knud Holscher ist einer der preisgekröntesten Architekten und Designer Dänemarks. Ausgangspunkt für die Gestaltung des Panoramas ist der kubistische Stil, bei dem alle Details hinter der Vorderseite der Ofenklappe genau dem äußeren Erscheinungsbild entsprechen.

UK

Knud Holscher

Knud Holscher is one of the most highly awarded, living Danish architects and designers. The Panorama model is based on the cubist style in which all details behind the front of the door are fully in keeping with its appearance.

DK

Knud Holscher

Knud Holscher er blandt Danmarks mest prisvindende arkitekter og designere. Udgangspunktet for udformningen af Panorama var den kubistiske stil, hvor alle detaljer bag lågens front er helt i tråd med udseendet.

DE

Anders Nørgaard

Anders Nørgaard ist ein europaweit bekannter Möbelarchitekt. Er hat mehrere Designpreise gewonnen und wurde vom dänischen Einrichtungsmagazin Bo Bedre als einer der fünf besten Designer Dänemarks geehrt. Die Vision hinter der Ausarbeitung des Cubic-Serie bestand darin, den Brennofen wie ein schönes und funktionales Möbelstück dastehen zu lassen.

UK

Anders Nørgaard

Anders Nørgaard is a well-known furniture designer in Europe and the winner of several design awards. The Danish interiors and lifestyle magazine, Bo Bedre, honoured him as one of the top five designers in Denmark. His vision behind the Cubic range was that it should be like a beautiful, functional piece of furniture.

DK

Anders Nørgaard

Anders Nørgaard er en kendt møbelarkitekt i Europa. Han har modtaget flere designpriser og er blevet hædret af Bo Bedre som en af de 5 bedste designere i Danmark. Visionen bag udarbejdelsen af Cubic serien var, at den skulle fremstå som et smukt og funktionelt møbel.

DE

Mads Miltersen

Mads Miltersens Inspirationsquelle ist die Natur. In Zusammenarbeit mit Jydepejsen hat er unser DuplicAir®-System entwickelt, das die Bedienung des Brennofens vereinfacht. Für Mads ist es wichtig, dass der Brennofen zu einem stilvollen und eleganten Möbelstück wird und nicht nur als Wärmequelle daheim herhält.

UK

Mads Miltersen

Mads Miltersen's source for inspiration is nature. For Jydepejsen, this has resulted in the invention of the DuplicAir®. Optimisation of function and operation has been a constant feature in Mads Miltersen's work.

DK

Mads Miltersen

Mads Miltersens kilde til inspiration er naturen. I samarbejde med Jydepejsen har han udviklet vores DuplicAir®-system, som gør brændeovnen meget let at betjene. Det er vigtigt for Mads, at brændeovnen fremstår som et stilfuldt og elegant møbel og ikke kun som en opvarmingskilde i hjemmet.





DuplicAir®

DE Speziell entwickeltes Steuersystem, das eine optimale Verbrennung sichert. Dieses patentierte System bietet dem Benutzer eine sehr einfache Bedienung sowie eine optimale Heizökonomie während der gesamten Lebensdauer des Ofens.

UK A specially developed control system that ensures optimum combustion. This patented system provides the user with a very simple operation and an optimum heating solution throughout the entire service life of the stove.

DK Specialudviklet styresystem, som sikrer en optimal forbrænding. Dette patenterede system giver brugeren en meget enkel betjening samt optimal varmeøkonomi hele ovnens levetid.



Konvektion / Convection / Konvektion

DE Die Konvektion sorgt dafür, dass der Kaminofen sehr schnell nach dem Anzünden Wärme abgibt. Die Wärme wird durch einen natürlichen Luftstrom und nicht durch Wärmestrahlung bewegt. Das Ergebnis ist ein angenehmes Raumklima und eine gleichmäßige Temperatur im gesamten Raum.

UK With convection, the stove starts to generate heat very quickly after being started. The heat is moved naturally by air stream and not by thermal radiation. The result is a comfortable indoor climate and a uniform temperature everywhere in the room.

DK Konvektion gør, at brændeovnen meget hurtigt giver varme fra sig efter optændingen. Varmen flyttes ved en naturlig luftstrøm og ikke ved varmestråling. Resultatet er et behageligt indeklima og en ensartet temperatur i hele rummet.



Drehsockel / Rotating base / Drejesokkel

DE Für ausgewählte Modelle optional ein Drehsockel erworben werden. Mit dem Drehsockel von Jydepejsen kann man das Glas ganz einfach in die gewünschte Richtung drehen, um von dort aus den Anblick der Flammen zu genießen.

UK A rotating base can be purchased with selected models. With Jydepejsen's rotating base, the glass is easily adjusted to the desired position so that you can enjoy the look of the flames.

DK På udvalgte modeller kan der tilkøbes drejesokkel. Med Jydepejsens drejesokkel kan man helt enkelt rette glasset mod det ønskede sted og nyde synet af flammerne.

Frischluff / Fresh air / Friskluft

DE Die Öfen von Jydepejsen sind für den Anschluss an Frischluft vorbereitet. Somit können die Öfen auch in sehr dicht beieinanderstehenden Häusern und neuen Niedrigenergiehäusern installieren werden.

UK Jydepejsen's stoves have an option for connecting the stove to fresh air. This means that the stove can be installed in well-insulated houses and new low-energy houses.

DK Jydepejsens ovne er forberedt til tilslutning til friskluft. Dette betyder, at man kan installere ovnene i meget tætte huse og nye lavenergi huse.

Vermiculite - die natürliche Isolierung / nature's own isolation / naturens egen isolering

DE Die Vermiculite-Platten, die in der Brennkammer des Jydepejsen verwendet werden, sind für eine direkte Flammeneinwirkung von bis zu 1100°C ausgelegt. Die Platten isolieren die Brennkammer, wodurch eine höhere Verbrennungstemperatur, eine bessere Entgasung des Holzes und dadurch ein höherer Wirkungsgrad im Kaminofen erreicht werden.

UK The vermiculite plates used in Jydepejsen's burning chambers can withstand direct flames of up to 1100°C. The plates insulate the burning chamber and, thus, help achieve higher combustion temperature, better degassing of the wood and, consequently, better performance of the wood-burning stove.

DK De vermiculiteplader, der anvendes i Jydepejsens brændkammer, tåler direkte flammepåvirkning på op til 1100° C. Pladerne isolerer brændkammeret, hvorved der opnås en højere forbrændingstemperatur, bedre afgang af træet og dermed en øget virkningsgrad i brændeovnen.

Speckstein / Soapstone / Fedtsten

DE Der Speckstein zeugt von der tausendjährigen Geschichte der Erde. Da es sich beim Speckstein um ein Naturprodukt handelt, ist jeder Ofen mit Specksteinverkleidung vollkommen einzigartig. Wenn die Specksteine erwärmt sind, halten sie die Wärme noch lange Zeit nach dem Erlöschen des Feuers. Mehr erfahren Sie auf Seite 46.

UK The soapstone tells the story of the earth. Since soapstone is a unique natural material, every stove with soapstone finishing is unique. Once soapstone has been heated stays warm for a long time after the fire in the stove has died down. Read more page 46.

DK Fedtsten fortæller en lille bid af jordens tusindårige historie. Finsk fedtsten fra Tulikivi er et unikt naturmateriale med en enestående akkumuleringsevne. Læs mere på side 46.

Black sandstone / Black sandstone / Sort sandsten

DE Bei Black sandstone handelt es sich um eine schöne und äußerst effektive Verkleidung/Speichermasse. Dank seiner hohen Dichte speichert dieser besondere Stein die Wärme und verteilt sie langsam wieder. Ebenso wie Speckstein ist Black sandstone ein von der Natur geschaffenes Material, deren natürliche variierende Struktur und Oberfläche jeden Stein und somit auch jeden Ofen zu einem Unikat machen.

UK Black sandstone is both a beautiful and very efficient covering/accumulation material. Due to its high density, this stone stores and dissipates heat very slowly. Just like soapstone, it is a naturally occurring material and the natural variation in the structure and surface of the stone contributes to making every stone and every stove unique.

DK Black sandstone er en både smuk og yderst effektiv beklædning/lagringsmasse. Med baggrund i sin høje massefylde lagrer og fordeler denne specielle sten varmen langsomt. På samme vis som fedtsten er det et naturskabt materiale, og den naturlige variation i stenens struktur og overflade er med til at gøre hver en sten og hver en ovn unik.



RLU/DIBt-Zulassung / RLU/DIBt certified / RLU/DIBt godkendt

DE Für Betriebsarten zugelassen, die von der Luft im Raum unabhängig sind. Ermöglicht den Betrieb zusammen mit einem kontrollierten Be- und Entlüftungssystem.

UK Certified for operation modes that are independent of the air in the room. Can be operated with a controlled ventilation and aeration system.

DK Godkendt til driftsmåder, som er uafhængige af luften i rummet. Muliggør drift sammen med et kontrolleret ventilations-og udluftningssystem.



Defra/Area Smoke Control

DE Die meisten der Kaminöfen von Jydepejsen erfüllen die Defra-Anforderungen. In weiten Teilen Großbritanniens wird eine Rauchkontrolle durchgeführt und in diesen Bereichen ist es verboten, Rauch durch Schornsteine abzuführen, es sei denn, es wird genehmigter Brennstoff oder eine genehmigte Verbrennungsanlage eingesetzt.

UK The majority of Jydepejsen's stoves comply with Defra requirements. Many parts of the United Kingdom are designated smoke control areas and it is forbidden to emit smoke from chimneys there unless approved fuel or approved combustion facilities are used.

DK De fleste af Jydepejsens ovne er i overensstemmelse med Defra-kravene. I store dele af Storbritannien foretages der røgkontrol og i disse områder er det forbudt at udlede røg fra skorstene, medmindre der anvendes autoriseret brændstof eller godkendte forbrændingsanlæg.



5 Jahre Garantie / 5-year guarantee / 5 års garanti

DE Der extralange Garantiezeitraum von Jydepejsen für Kaminöfen bietet unseren Kunden Sicherheit beim Kauf.

UK Jydepejsen's extended guarantee period for stoves gives our customers greater certainty when they make a purchase.

DK Jydepejsens ekstra lange garantiperiode på brændeovne giver vore kunder tryghed i købet.

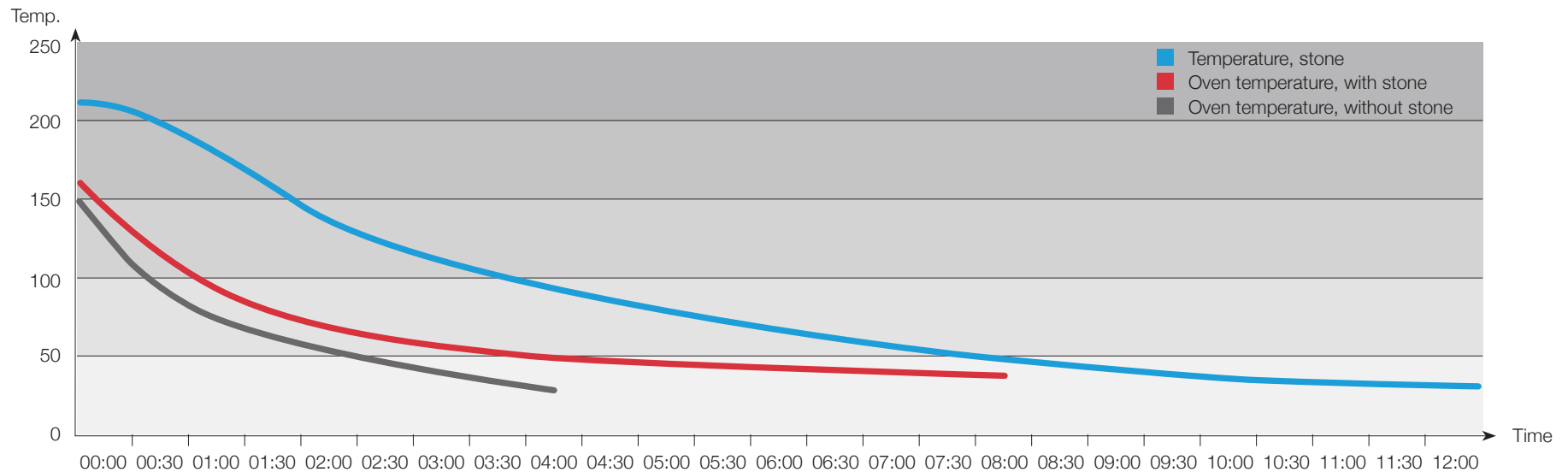


Speicherstein / Accumulation stones / Akkumuleringssten

DE Nachfolgend wird die Wärmeabgabe finnischen Specksteins illustriert.

UK Below is an illustration of the heat generated by Finnish soapstone.

DK Herunder illustreres varmeafgivelsen på finsk fedtsten.



Bella

DE

Selbstschließende Tür
DuplicAir®
Design von Mads Miltersen

Bella eignet sich perfekt für Niedrigenergiehäuser oder Wohnungen mit geringem Wärmebedarf. Bella wird ebenfalls standardmäßig mit selbstschließender Tür und einer Anschlussmöglichkeit für Frischluftzufuhr geliefert. Dieses Modell hat eine durchgehende Glastür, die einen sehr stilvollen und modernen Look ergibt. Bella wird normalerweise ohne Griff geliefert, aber der neue Griff erscheint mit seiner farbigen Optik als integriertes Designelement und ist optional erhältlich. Bella ist mit oder ohne Seitenglas in zwei verschiedenen Höhen konzipiert. Der Speicherstein ist ebenfalls optional erhältlich.

UK

Self-closing door
DuplicAir®
Designed by Mads Miltersen

Bella is perfect for low-energy houses or homes with low space heating requirements. By default, Bella is delivered with a self-closing door and a fresh air intake option. This model has a door with a complete glass front which creates a pure modern look. Bella is usually delivered without a handle, however, the new handle appears as an integrated design element and can be purchased. Bella is designed with or without side glass combined with two different heights. Accumulation stones can be purchased as an accessory.

DK

Selvukkende låge
DuplicAir®
Designet af Mads Miltersen

Bella er perfekt til lavenergi huse eller boliger med mindre opvarmningsbehov. Bella leveres med selvukkende låge og med mulighed for tilslutning til friskluft som standard. Denne model har låge med komplet glasfront, hvilket giver et meget stilrent og moderne udtryk. Bella leveres som udgangspunkt uden greb, men det nye greb fremstår med sit indfarvede look, som et integreret design element og kan tilkøbes. Bella er designet med eller uden sideglas kombineret med to forskellige højder. Som tilvalg kan købes akkumuleringssten.



Bella



Bella Side glass



Bella High



Bella High Side glass



>90 m² 3-5 kW 2 different colours





Cosmo

DE

Klassik und Moderne
Viele Varianten
DuplicAir®

Cosmo wurde 2009 auf den Markt gebracht und zählt zu den Bestsellern von Jydepejsen. Cosmo ist bis ins kleinste Detail durchdacht – die perfekte Kombination aus Gusseisen und Stahl. Das harmonische zeitlose Design fügt sich dank seiner Schlichtheit nahtlos in nahezu jeden Einrichtungsstil ein. Der Ofen besteht aus hochwertigen Materialien und ist in mehreren Varianten wie bspw. Speckstein und Keramik erhältlich. Erst kürzlich hat der Cosmo im Rahmen neuer Tests am Dänischen Technologischen Institut wesentlich verbesserte Ergebnisse erzielt. Bei einer neuen Prüfbescheinigung erreichte der Ofen einen Staubpartikelwert von 6 mg/Nm³ – ein äußerst geringer Wert

UK

Classic and modern
Many variants
DuplicAir®

Cosmo was launched in 2009 and is one of the Jydepejsen bestsellers. Cosmo has been carefully constructed and every details considered and is a perfect combination of cast iron and steel. The simplicity of its harmonic, timeless design appeals to all types of home. The stove is made from materials of the highest quality and is available in several variations such as soapstone and ceramic. Cosmo has just achieved new and much improved results at the Danish Technological Institute. In a new test certification, it scores 6 mg/Nm³ for emission of dust particles which is very low, indeed.

DK

Klassisk og moderne
Mange varianter
DuplicAir®

Cosmo blev lanceret i 2009 og er en af Jydepejsens bestsellere. Cosmo er gennemarbejdet til mindste detalje i en perfekt kombination af støbejern og stål. Det harmoniske tidløse design appellerer med sin enkelthed til alle typer af hjem. Ovnene er udarbejdet i materialer af højeste kvalitet og kommer i flere varianter som fx fedtsten og keramik. Cosmo har lige opnået nye og væsentligt forbedrede resultater hos Dansk Teknologisk Institut. I en ny prøvningsattest scorer den 6 mg/Nm³ for støvpartikler, hvilket er en meget lav værdi.



Cosmo 971



Cosmo 1147



Cosmo Base



Cosmo 1500



>140 m² 3-8 kW 2 different colours





Cosmo 971
Soapstone



Cosmo 971
Special Soapstone



Cosmo 1147
Soapstone



Cosmo 1147
Special Soapstone



Cosmo 1500
Soapstone



Cosmo Classic



Cosmo 1147
Ceramics Bordeaux



Cosmo 1147
Ceramics Black



Cosmo 1147
Ceramics White



>140 m² 3-8 kW 2 different colours





Cozy

DE

NEUES Produkte

DuplicAir®

Verschiedene Kombinationsmöglichkeiten

Cozy ist die neue ultramoderne Kaminofenserie von Jydepejsen. Beruhend auf stolzer Designtradition und neuen und modernen Elementen bringt Jydepejsen 8 verschiedene Varianten auf den Markt, bspw. aus Stahl oder Speckstein, mit oder ohne Seitenfenster und mit Vollglastür oder Gußeisenfront. Der Ofen besteht aus hochwertigen Materialien – und wie der Name „Cozy“ schon andeutet, macht sich das Flammenbild besonders im Raum bemerkbar, wenn der Ofen befeuert wird und für perfekte Gemütlichkeit sorgt. Cozy ist ein Traum für Kaminofenbesitzer und Sie können sich sicher sein, dass Sie hier ein Produkt mit zeitlosem Stil erwerben, das Ihnen lange erhalten bleibt.

Cozy....für die kalten Herbsttage!

UK

NEW product launch

DuplicAir®

Multiple combination possibilities

Cozy is Jydepejsen's bid for a new series of ultramodern wood-burning stoves. Using proud design traditions as its starting point as well as the new and modern, Jydepejsen launches eight different variations such as steel and soapstone – with or without side glass and with either a glass or a cast iron front. The stove is made from materials of the highest quality and, as the name Cozy indicates, the flames will make their presence known in the room when the stove is lit and will create that perfect cozy atmosphere. Cozy makes being the owner of a wood-burning stove easy, and you are guaranteed a product which will stay stylish and which will last.

Cozy..... when autumn calls!

DK

NY produkt lancering

DuplicAir®

Flere kombinationsmuligheder

Cozy er Jydepejsens svar på en ny serie af ultramoderne brændeovne. Med udgangspunkt i stolte designtraditioner og det nye og moderne lancerer Jydepejsen 8 forskellige varianter som fx stål og fedtsten – med eller uden sideglas samt med glas eller støbejernsfront. Ovnen er udarbejdet i materialer af højeste kvalitet, og som navnet Cozy hentyder til, vil flammebilledet gøre sig ekstra bemærket i rummet, når ovnen er optændt og skabe den perfekte hygge. Cozy gør det nemt at være brændeovnsejer, og du kan være sikker på, at du får et produkt med vedvarende stil og holdbarhed.

Cozy.....når efteråret kalder!



Cozy Classic



Cozy Classic
Side glass



Cozy Classic
Soapstone



Cozy Classic
Soapstone Side glass



Cozy Modern



Cozy Modern
Side glass



Cozy Modern
Soapstone



Cozy Modern
Soapstone Side glass



>140 m²

3-8 kW

2 different colours



Country

DE

Landidylle und Funktionalität
Klassisches Design
DuplicAir®

Country ist unser ganzer Stolz im klassischen Segment. Design, Effektivität und hohe Qualität ergänzen sich hier perfekt. Ein einfacher und ansprechender Stahlkaminofen, der für viele Wohnbereiche, aber auch perfekt für Ferienhäuser geeignet ist. Das Aussehen des Kaminofens erinnert an alte Zeiten in ländlichem Idyll, die Funktionalität des Ofens entspricht jedoch voll und ganz den modernen Anforderungen.

UK

Rural tranquillity and functionality
Classic design
DuplicAir®

Country is our classic piece of pride. Design, efficiency and high quality go hand in hand in this wood-burning stove. A simple and smart stove made of steel, suitable for many homes and perfect for the summer cottage. While maintaining a traditional shape, the Country offers a contemporary style with fully updated functions.

The Country stove is suitable for use on a decorative hearth.

DK

Landidyl og funktionalitet
Klassisk design
DuplicAir®

Country er vores klassiske stolthed. Her går design, effektivitet og høj kvalitet hånd i hånd. En enkel og smart stålbrændeovn, der er velegnet til mange hjem, som også passer perfekt til sommerhuset. Designet er old school landidyl, mens funktionaliteten er fuldt ud op to date.



Country 575



Country 765



>90 m² 3-5 kW 2 different colours



Cubic

DE

Kubistisches Design
DuplicAir®
Design von Anders Nørgaard

Beim Cubic handelt es sich um einen minimalistischen und modernen Kaminofen, der mit seinen gleichmäßigen Linien gut zu jedem modernen Einrichtungsstil passt. Der Möbelarchitekt Anders Nørgaard, der die spannende Cubic-Serie entworfen hat, arbeitete anderthalb Jahre konzentriert an der Serie, bevor er endlich damit zufrieden war. „Ich wollte einen Kaminofen entwerfen, der mehr als nur ein Ofen sein sollte“, sagt Anders Nørgaard, dessen Ziel darin bestand, ein sowohl ansehnliches als auch funktionales Möbelstück zu entwickeln. Die Modelle der Serie sind mit unterschiedlichen Formausdrücken und somit für unterschiedliche Einrichtungsstile geeignet.



Cubic Wall

UK

Cubist design
DuplicAir®
Designed by Anders Nørgaard

Cubic is a minimalist and modern wood-burning stove whose straight lines fit modern homes. The architect behind Jydepejsen's exciting Cubic series, the furniture designer Anders Nørgaard, did focused work on the Cubic series for eighteen months before he was satisfied. "I wanted to create a wood-burning stove which was more than just a stove", says Anders Nørgaard whose aim was to make the Cubic appear as both a beautiful and a functional item. The various models of this series offer entirely different expressions for entirely different interior decorating styles.



Cubic 109

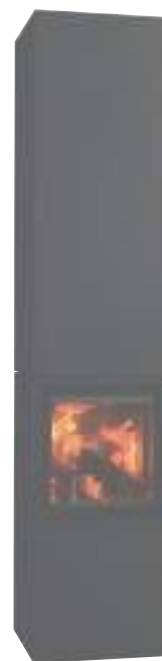


Cubic 166

DK

Kubistisk design
DuplicAir®
Designet af Anders Nørgaard

Cubic er en minimalistisk og moderne brændeovn, som med sine lige linjer passer ind i moderne hjem. Arkitekten bag Jydepejsens spændende Cubic serie, møbelarkitekten Anders Nørgaard, arbejdede koncentreret i halvandet år med Cubic serien, før han var tilfreds. "Jeg ville lave en brændeovn, som skulle være noget mere end bare en ovn", siger Anders Nørgaard, hvis mål var at få Cubic til at fremstå som et på én gang smukt og funktionelt møbel. Seriens modeller byder på vidt forskellige udtryk til vidt forskellige indretninger.



Cubic 215



>140 m² 3-8 kW 2 different colours





Elegance

DE

Ovales Design
DuplicAir®
180° Panoramaglas

Elegance hat ein besonderes ovales Design mit auffälligen Details. Der Griff ist in einem schicken Band aus rostfreiem oder schwarzem Stahl integriert, hinter dem sich die DuplicAir® Luftregulierung verbirgt. Dabei handelt es sich um das marktweit breiteste und schönste Panoramaglas, das einen herrlichen 180 °-Einblick auf das Feuer bietet und das Gesamtkonzept vollendet. Elegance-Öfen sind außerdem mit einem unsichtbaren Drehsokkel erhältlich, der um 360° gedreht werden kann. Sie können also die Flammen genießen, egal wo Sie sich im Raum befinden. Der Ofen ist als stehendes und Wandmodell und in den Farben Schwarz, Grau und ganz neu auch in Weiß erhältlich.

UK

Oval design
DuplicAir®
180° panorama glass

Elegance has a unique oval design with eye-catching details. The handle is integrated in a beautiful ribbon of stainless steel that conceals the DuplicAir® air control. It is the widest panoramic glass on the market developed to offer a 180° stunning view of the fire. Elegance Classic and Elegance Junior are also available with an invisible rotary base, which can turn 360° for you to enjoy the fire no matter where in the room you are. The stove is available both as a freestanding stove and as a wall model and comes in the colours black, grey, and now also white as something new.

DK

Ovalt design
DuplicAir®
180° panoramaglas

Elegance har et unikt ovalt design med iøjnefaldende detaljer. Grebet er integreret i et flot bånd af rustfrit eller sort stål, der skjuler DuplicAir® luftreguleringen. Det er markedets bredeste panoramaglas, udviklet til at give 180° smukt indsyn til ilden og fuldende finishen. Elegance Classic og Elegance Junior fås også med usynlig drejesokkel, der kan dreje 360°, så du kan nyde flammerne, uanset hvor i rummet du befinder dig. Ovnen fås både som stående model og vægmodel og i farverne sort, grå og nu også hvid som noget nyt.



Elegance
Classic



Classic
Wall



Elegance ①
Junior



Elegance ①
Junior
Wall





Jydepejs H530

DE

Gute Eignung für den Einbau im Kamin
Konvektionswärme
Individuelle Anpassung

Jydepejs H530 ist ein klassischer und zeitloser Kaminofeneinsatz mit schönem und schlichtem Design. Der H530 eignet sich besonders für offene Kaminöfen und kann der bestehenden Feuerstelle neues Leben geben oder an moderne Lösungen angepasst werden. Einer der Vorteile des Ofeneinsatzes ist der Effekt der Konvektionswärme, den Sie mit einem offenen Kaminofen nicht erreichen können. Optional kann der Rahmen des Jydepejs H530 individuell und mit oder ohne Wölbung angepasst werden.

Sie entscheiden selbst, ob die Ofenklappe rechts oder links eingehängt und ob der Ofen mit oder ohne Vollglasfront geliefert werden soll.



Jydepejs H530 Enclosure

UK

Suitable for installation in an existing fireplace
Convection heat
Individual adaptation

Jydepejs H530 is a classical fire insert whose design is both timeless, handsome and simple. H530 is particularly suited for an open fireplace and can provide a new lease of life to an existing fireplace or be adapted to modern solutions. One of the advantages of this fire insert is the effect from convection heat which is unattainable with an open fireplace. Jydepejs H530 is available with optional individual frame adjustment and with or without a bend.

You choose whether the door should open to the right or to the left and whether you prefer it with or without a complete glass front.

As something entirely new, we have developed the perfect pieces of furniture called Jydepejs H530 Enclosure which beautifully frames the H530. This piece of furniture offers free choice of colour as well as the option of installing it anywhere in the home.



Jydepejs H530 Classic

DK

Velegnet til indbygning i pejs
Konvektionsvarme
Individuel tilpasning

Jydepejs H530 er en klassisk pejseindsats, som både er tidløs, flot og enkel i designet. H530 er særdeles velegnet til en åben pejs og giver nyt liv til eksisterende ildsteder eller kan tilpasses moderne løsninger. En af fordelene ved pejseindsatsen er effekten af konvektionsvarme, som du ikke opnår ved den åbne pejs. Jydepejs H530 kan leveres med mulighed for individuel tilpasning af ramme med og uden ombuk.

Du vælger selv, om lågen skal være højre- eller venstrehængt, og om du vil have den med eller uden komplet glas front.

Som noget helt nyt har vi udviklet et perfekt møbel kaldet Jydepejs H530 Enclosure, der smukt indrammer pejseindsatsen. Møblet giver valgfrihed for farve samt placeringen i hjemmet.



Jydepejs H530 Modern



>140 m² 4-9 kW 2 different colours



Mido

DE

Zeitlose Details
Großes, gebogenes Glas
DuplicAir®

Der Mido von Jydepejsen zeichnet sich durch sein schlankes und stilreines Design mit einzigartigen zeitlosen Details aus. Mido steht für gutes Handwerk. Mido ist mit gusseiserner Ofenklappe ausgestattet, die die Ascheschublade verbirgt. Durch das große gebogene Fenster erhalten Sie einen beeindruckenden Einblick in die Brennkammer, in der das Feuer elegant brennt. Mido ist mit Griff nach Wahl verfügbar. Der runde Griff ist sowohl aus Stahl als auch in der Farbe Schwarz erhältlich. Darüber hinaus kann der Mido mit Specksteinabdeckung oder vollständiger Specksteintop bestellt werden.

Der Mido ist jetzt wie auch Jydepejsens Bestseller Cosmo mit einer einzigartigen gusseisernen Abdeckung erhältlich.

UK

Timeless details
Large, curved glass
DuplicAir®

Slim and stylish with unique, timeless details is what characterises Jydepejsen's Mido. Mido is characterised by solid craftsmanship and its harmonic design appeals to many different interior decorating styles. Mido has a large cast iron door behind which the ash pan is hidden. Through the large curved glass, you have an impressive view of the combustion chamber where the fire burns elegantly. Mido comes with a choice of two types of handle of which the round is available in both steel and black finish. Moreover, Mido is available with a soapstone top or full soapstone cover.

As a unique design detail, Mido is now also available with a cast-iron stop as is used with the Jydepejsen bestseller, Cosmo.

DK

Tidløse detaljer
Stort, buet glas
DuplicAir®

Slank og stilren med unikke tidløse detaljer er det, der kendetegner Jydepejsens Mido. Mido er kendetegnet ved gedigent håndværk og det harmoniske design appellerer med sin enkelthed til mange forskellige boligindretninger. Mido er forsynet med stor støbejernslåge, bag hvilken askeskuffen skjuler sig. Gennem det store buede glas har du et imponerende kig til brændkammeret, hvor ilden brænder elegant. Mido byder på to valgfri greb, hvoraf det runde fås i både stål og sort. Mido kan tilmed købes med fedtstenstop eller fuld fedstensbeklædning.

Som en unik designdetalje fås Mido nu også med støbejernstop som kendt fra Jydepejsens bestseller, Cosmo.



Mido Steel



Mido Cast iron top



Mido Soapstone top



Mido Soapstone





Omega

DE

Organisch, stilechtes Design
Verschiedene Kombinationsmöglichkeiten
DuplicAir®

Mit seiner runden Form, seinem formschönen Griff und seiner vollverglasten schwarzen Tür ist der Omega ein äußerst moderner Kaminofen. Die Standardversion verfügt über eine Klappe mit selbstschließenden Magneten, die ein angenehmes und geschmeidiges Schließen ermöglichen. Optional sind ein Türschließer und ein Frischluftanschluss erhältlich. Der Omega ist in 5 Versionen erhältlich: Omega Basic - mit und ohne Speckstein, Omega High - hohe Version, Omega Core - mit Wärmespeicherstein, Omega Chef- mit Backofen über der Brennkammer. Als etwas völlig Neues sind die Modelle in Weiß erhältlich (nur nicht Omega Chef).

UK

Organic, minimalist design
Multiple combination possibilities
DuplicAir®

With its rounded form, nice handle and door made entirely of black glass, Omega is an ultra-modern wood-burning stove. As standard, the door is self-closing with magnets which gives it a lovely and smooth feel. Door pump and connection to fresh-air intake are optional. Omega is available in five different versions; Omega Basic - with or without soapstone, Omega High - a tall version, Omega Core - with accumulation stones, and Omega Chef with baking and cooking oven in the top. As something new the Omega serie has been launched in white (just not the Omega Chef).

DK

Organisk, stilrent design
Flere kombinationsmuligheder
DuplicAir®

Med sin runde form, sit smukke greb og sin dør i helt sort glas er Omega en yderst moderne brændeovn. Som Standard er lågen selv lukkende med magneter, hvilket giver en lækker og smidig fornemmelse. Der er mulighed for at tilkøbe dørpumpe og tilslutning til friskluft. Omega kommer i 5 varianter; Omega Basic - med og uden fedtsten, Omega High - høj udgave, Omega Core - med akkumuleringssten og Omega Chef med bage- og stegeovn i toppen. Som noget nyt kan alle modeller leveres i hvid (dog ikke Omega Chef).



Omega Basic



Omega Basic Soapstone



Omega Chef



Omega High / Core



>140 m² 3-8 kW 3 different colours



Orion

DE

Klassisch und rustikal
Für große Räume
DuplicAir®

Der Orion verbreitet gemütliche Wärme und sieht klassisch und rustikal aus. Ein auffälliger und großer Kaminofen, der sich gut im Wohnzimmer macht. Das große Panoramafenster schmeichelt dem Ofen und verleiht ihm Eleganz. Dank der robusten gusseisernen Ofentür ist er für äußerst hohe Temperaturen ausgelegt. Die Stahlversion des Ofens sorgt für einen eher rauen Ausdruck, die Specksteinversion hingegen bringt ein Stück Natur in die Stube. Insgesamt gesehen ein unglaublich charmanter Ofen. Ganz neu verfügt der Ofen nun über eine Ofentür mit selbstschließenden Magneten, die ein angenehmes und geschmeidiges Schließen ermöglichen.

UK

Classic and rustic
For big rooms
DuplicAir®

Orion is a cozy stove with a classic and rustic look. An eye-catching and large wood-burning stove which looks good in your living room. The large panorama glass adds grace and elegance to stove and, due to its heavy cast-iron door, the stove can withstand very high temperatures. The steel finish gives the stove more of a raw look whereas the soapstone finish brings nature indoors. All in all a very charming stove. As something entirely new, the door is self-closing with magnets which gives it a lovely and smooth feel.

DK

Klassisk og rustik
Til store rum
DuplicAir®

Orion er en hyggelig varmespreder med et klassisk og rustikt udseende. En iøjnefaldende og stor brændeovn, som pynter godt i stuen. Den store panorama-rude giver ovnen ynde og elegance, og grundet dens kraftige støbejernslåge er ovnen i stand til at holde til meget høje temperaturer. I stål bærer ovnen præg af det mere rå look, hvorimod den i fedtsten bringer naturen indenfor. Alt i alt en utroligt charmerende ovn. Som noget nyt er lågen selvslukkende med magneter, hvilket giver en lækker og smidig fornemmelse.



Orion Steel



Orion Soapstone



>160 m² 3-8 kW 2 different colours



switzer
kochen & trinken



Panorama

DE

180° Panoramaglas
DuplicAir®
Design von Knud Holscher

Der Panorama 1500 ist kubistisch/quadratisch, hoch und eleganter als viele andere Öfen. Auf beiden Seiten ist er mit Panoramafenstern ausgestattet, die Einblick in die Flammen gewähren.

Der Ofen wurde vom berühmten dänischen Architekten und Industriedesigner Knud Holscher entworfen. Seine vielen Projekten wurden mit zahllosen Preisen gekürt.

Bei diesem Ofen wurden nur die besten Materialien verarbeitet. Die Wärmeausnutzung ist hervorragend und die Bedienung bemerkenswert einfach. Der Ofen besteht aus reinem Stahl und wiegt 180 kg. Wie auch die übrigen Öfen von Jydepejsen ist der Panorama mit dem patentierten DuplicAir®-System ausgestattet, das es dem Nutzer ermöglicht, die Luftzufuhr mit nur einer Handbewegung über einen Steuergriff aus Edelstahl zu kontrollieren. Dank seiner kubistischen Form kann der Ofen hervorragend in einer Ecke oder an einer Wand platziert werden.

Darüber wurde der Panorama 1500 mit zwei internationalen Designpreisen gekürt – nämlich dem Red Dot Design Award und dem iF Design Award.

UK

180° panoramic glass
DuplicAir®
Designed by Knud Holscher

Panorama 1500 has a cubist/square shape, is tall and more elegant than most stoves. It offers a panoramic view of the flames, visible from two sides.

The stove is designed by the famous Danish architect and industrial designer Knud Holscher. His many projects have received several awards.

The choice of materials is superior. The heat utilisation is excellent and the operation is remarkably simple. The stove is made of pure steel and weighs 180kg. Like the rest of Jydepejsen's stoves, Panorama is fitted with the patented DuplicAir® system, enabling control of the air supply by means of just one stainless steel handle. The cubist shape makes the stove ideal for corners or against a wall.

Panorama 1500 has been awarded two international design awards, the red.dot AWARD and iF Design award.

DK

180° panoramaglas
DuplicAir®
Designet af Knud Holscher

Panorama 1500 er kubistisk/kvadratisk formet, høj og mere elegant end flertallet af ovne. Der er panoramaudsigt til flammerne, som kan ses fra to sider.

Brændeovnen er designet af den berømte danske arkitekt og industrielle designer Knud Holscher. Hans mange projekter har vundet et stort antal priser.

Valget af materialer er førsteklasses. Varmeudnyttelsen er fremragende og betjeningen er bemærkelsesværdigt simpel. Ovnens er lavet af rent stål og vejer 180 kg. Panorama er ligesom Jydepejsens øvrige brændeovne udstyret med det patenterede DuplicAir® system, som gør det muligt at styre lufttilførslen på enkel vis via et ét-grebs styrehåndtag i rustfrit stål. Med sin kubistiske form er ovnen perfekt placeret i et hjørne eller mod en væg.

Derudover kan Panorama 1500 smykke sig med to internationale designpriser, nemlig red.dot AWARD og iF Design-prisen-



>140 m² 4-9 kW 2 different colours



Senza

DE

Selbstschließende Tür
DuplicAir®
Design von Mads Miltersen

Senza eignet sich gut für Wohnräume mit einem geringen Wärmebedarf, wie etwa Niedrigenergiehäuser, kleinere Räume oder Ferienhäuser. Sowohl die Tür als auch die Oberseite bestehen aus Gusseisen. Die Tür ist mit magnetischer Selbstschließfunktion ausgestattet, was für ein herrliches und geschmeidiges Gefühl sorgt. Senza ist in 6 Ausführungen erhältlich – mit und ohne Seitenglas. Das Modell mit Seitenglas bietet von allen drei Seiten einen schönen Blick auf das Feuer. Senza ist mit verschiedenen Griffen lieferbar. Ganz neu ist dieser Ofen nun auch für die Wandmontage geeignet.

UK

Self-closing door
DuplicAir®
Designed by Mads Miltersen

Senza is very suitable for cottages with low heat requirements, such as low-energy houses, smaller rooms or summer cottages. The entire front as well as the top are made of solid cast iron. The door is self-locking with magnets, which makes the stove look elegant and stylish. Senza is available in 6 versions, with or without side glass. The model with side glass offers a beautiful view of the fire from a total of three sides. Two optional handles to choose between. As something completely new, you can simply hang it on the wall.

DK

Selvlukkende låge
DuplicAir®
Designet af Mads Miltersen

Senza er god til huse med lavt varmebehov, som lavenergihuse, mindre rum eller sommerhuse. Både låge og top er af støbejern. Lågen er selvlukkende med magneter, hvilket giver en lækker og smidig fornemmelse. Senza findes i 6 varianter - med eller uden sideglas. Modellen med sideglas giver et flot indsyn til ilden fra hele tre sider. To valgfri greb at vælge mellem. Som noget helt nyt kan du vælge helt enkelt at hænge den op på væggen.



Senza



Senza Side glass



Senza Soapstone



Senza Soapstone Side glass



Senza Wall



Senza Wall Side glass





Sigma / Sigma Duplex

DE

Widescreen
Selbst schließende Tür
DuplicAir®
Durchgehender Ofen

Bei Sigma und Sigma Duplex handelt es sich um Einbau-Ofeneinsätze in einem äußerst stilreinen Design, das dem Zuhause eine neue Dimension verleiht. Beide Modelle bieten die Möglichkeit eines Frischlufteinlasses, verfügen über einen Anschluss für den Heizstrom und sind mit DuplicAir® ausgestattet, was für eine äußerst effektive Verbrennung sorgt – so bleiben die Scheiben auch bei geringer Leistung sauber. Die Ofenklappe ist selbstschließend, verfügt über einen langen Griff entlang der gesamten Klappenhöhe und wurde im zeitgemäßen Widescreen-Format gestaltet.

Mit dem Sigma Duplex kann ein fantastischer Zusammenhang zwischen Räumen geschaffen werden – oder auch zwischen raumtrennenden Wänden. Der Ofen kann eingemauert oder optional mit Specksteinmauer (Sigma Titan) erworben werden und bieten daheim ein zweidimensionales Erlebnis, bei dem das Feuer von zwei Seiten aus sichtbar ist. So können Sie beispielsweise einerseits aus der Küche und andererseits vom Sofa die Flammen beobachten.



Sigma¹



Sigma Duplex



Sigma Duplex



Sigma Duplex Titan

UK

Widescreen
Self-closing door
DuplicAir®
Dual Hearth Stove

Sigma and Sigma Duplex are built-in inserts in a very stylish design, adding a new dimension to your home. Both models offer fresh air intake and heat transfer connection, and both inserts are fitted with Jydepejsen's patented DuplicAir® system, enabling extremely efficient combustion and clean windows at even low effect. The door comes with a self-lock feature and a long handle across the whole door height in a contemporary widescreen design.

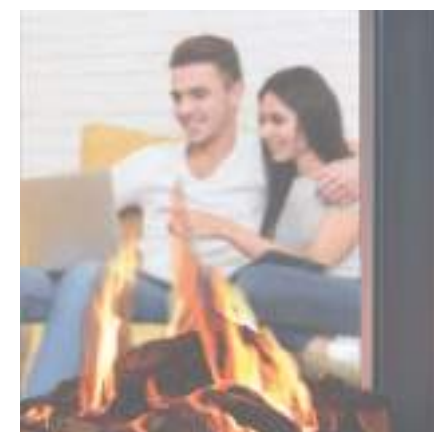
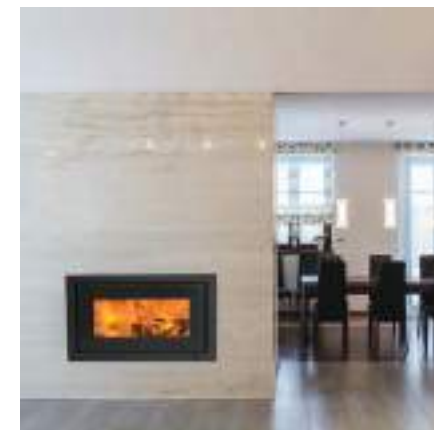
Sigma Duplex creates a fantastic coherence between rooms – or between room dividers. The stove is integrated in the existing wall or purchased with a soapstone wall (Sigma Titan), and your home becomes a two-dimensional experience with visible fire from two sides. You can, for instance, enjoy the view from both your kitchen and sofa.

DK

Widescreen
Selvlukkende låge
DuplicAir®
Gennemgående indsats

Sigma og Sigma Duplex er indbygningsindsatse i et yderst stilrent design, der tilfører hjemmet en ny dimension. Begge modeller har mulighed for friskluftindtag og tilslutning til varmflytning og begge indsats er udstyret med Jydepejsens patenterede luftsystem DuplicAir®, som sikrer yderst effektiv forbrænding og holder ruderne rene selv ved lav effekt. Lågen har selvluk og et langt greb i hele lågens højde, og er designet i det tidssvarende widescreenformat.

Med Sigma Duplex skabes der en fantastisk sammenhæng mellem rum – eller mellem vægge, som adskiller rum. Ovnen indmures eller tilkøbes med fedtstensmur (Sigma Titan) og hjemmet får en todimensionel oplevelse med synlig ild fra hele to sider. Se f.eks. ilden fra både køkkenet og fra sofaen.



>140 m²

3-9 kW
4-8 kW

2 different colours



Sigma Titan

DE

Einzigartiges Möbelstück aus Speckstein
Kombinierbare Elemente
DuplicAir®

Sigma Titan ist eine Ofenserie, die aus drei verschiedenen Aufbauten aus Tulikivi-Speckstein mit einem Sigma-Einsatz im Zentrum besteht. Das einzigartige und warme Aussehen des Steins bildet die Grundlage für ein Ausstattungselement im Wohnraum, das einen schönen Blick auf das Feuer hinter dem großen Glas im Breitformat bietet.

Kombinieren Sie Sigma Titan mit verschiedenen Elementen und verleihen Sie ihm so eine ganz persönliche Prägung, um Ihren Wohnraum im Sommer wie im Winter zu schmücken.

UK

Unique soapstone furniture
Combination of elements
DuplicAir®

Sigma Titan is an oven series consisting of three different structures of Tulikivi soapstone with the Sigma insert at the centre. The unique warm appearance of the stones shapes the basis of a piece of furniture with a nice view of the fire through the big, wide-format glass.

If you wish to combine the stove with parts of the different elements, you can add your personal touch to Sigma Titan and adorn the room for both summer and winter.

DK

Unikt møbel i fedtsten
Kombination af elementer
DuplicAir®

Sigma Titan er en serie ovne bestående af tre forskellige opbygninger i Tulikivi fedtsten med Sigma indsatsen i centrum. Stenenes unikke og varme udseende danner grundlaget for et møbel med flot indsyn til ilden i det store glas i bredformat.

Ønsker man at kombinere ovnen med de forskellige elementdele, har man muligheden for at give Sigma Titan sit helt eget personlige præg, som vil pryde stuen både sommer og vinter.



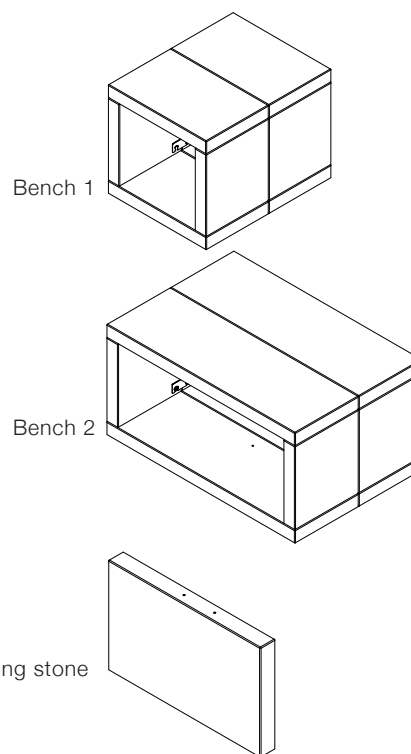
Sigma Titan 1



Sigma Titan 2



Sigma Titan 3



>140 m² 4-8 kW 2 different colours





Zeta

DE

Die perfekte Kombination aus Möbelstück und Feuer

Bei Zeta handelt es sich um eine Ofenserie, die sich in Punkto Handwerk und Gestaltung auf skandinavische Tradition stützt. Die einzigartige Kombination aus dem Jydepejsen H530-Einsatz im Zentrum des Geschehens mit den optionalen Sockeln bietet neue Möglichkeiten und einen breiten Ausdruck für eine moderne Innengestaltung. Die Wahl der Formen, Sockel und Materialien liegt ganz bei Ihnen. Zeta Freestanding, Zeta Base und Zeta Wall sind in den Varianten Corten-Stahl oder Schwarz erhältlich. Erleben Sie die spannende Interaktion zwischen Materialien, Formen und Feuer!

UK

Perfect combination of furniture and fire

Zeta is an oven series that takes its starting point in Scandinavian tradition when it comes to solid craftsmanship and design. The unique combination of the centrally positioned Jydepejsen H530 insert and optional plinths creates new opportunities and a wide expression for modern interior design. Your individual choice determines both shapes, plinths and material. Choose between Zeta Freestanding, Zeta Base and Zeta Wall in either corten steel or black and experience exciting interplay between materials, shapes and fire.

DK

Perfekt kombination af møbel og ild

Zeta er en ovnserie, der tager udgangspunkt i skandinavisk tradition, når det kommer til solidt håndværk og stilrent design. Den unikke kombination af Jydepejsens H530-indsats placeret smukt i hjertet af ovnen og valgfriheden mellem sokler skaber nye muligheder og et bredt udtryk for moderne indretning. Dit individuelle valg kan skræddersyes efter både former, sokler og materiale. Vælg mellem Zeta Freestanding, Zeta Base og Zeta Wall i enten corten eller sort stål og oplev et spændende samspil mellem materialer, former og ild.



Zeta Freestanding
Corten steel



Zeta Freestanding
Black



Zeta Base
Corten steel



Zeta Base
Black



Zeta Wall
Corten steel



Zeta Wall
Black



>140 m²

4-9 kW

2 different colours

Black / Corten



DE

Gemütlichkeit, Wärme und Kochen im Freien

Aktivitäten, Kochen oder die Zubereitung von Speisen im Freien finden sowohl unter Erwachsenen als auch Kindern immer regeren Zuspruch.

Jydepejsen hat ein neues Outdoor-Programm an Freiluftöfen und Grills entwickelt. Die Produkte sind in einem minimalistischen Design ausgeführt und mit vielerlei Funktionen ausgestattet. Bei Jydepejsen sehen wir das Outdoor-Programm als eine moderne Interpretation der altbackenen Feuerstelle an, an der man sich zusammenfindet, Speisen zubereitet und eine gemütliche Zeit verbringt. Mit dem neuen Outdoor-Programm kann sowohl Gemütlichkeit als auch Wärme geschaffen werden, während gegrillt, Stockbrot gebacken, Nachtische zubereitet, Kaffee gekocht und Marshmallows geröstet werden. Ihrer Fantasie sind keine Grenzen gesetzt.

Wir nutzen nur die besten Materialien. Das rohe minimalistische Design aus Corten-Stahl verändert sich mit der Zeit und erhält eine rustikale Patina, die die Flammen schön umrahmt. Die Freiluftöfen und Grills von Jydepejsen sind mit anderen Worten der perfekte Treffpunkt für die Familie.

Firepit

Höhe	250 mm
Breite	600 mm
Tiefe	605 mm
Gewicht	21 kg

Firebird

Höhe	1300 mm
Breite	472 mm
Tiefe	420,5 mm
Gewicht	76 kg

Design von Bent Falk

Bent Falk hat das neue Produktprogramm „Garden Fire“ von Jydepejsen entworfen – ein Konzept, das wir in den kommenden Jahren erweitern werden.

Das Design von Bent Falk haben viele daheim und ist auch in Designmuseen zu finden. Bent Falk war der Designer des Archetyps für die berühmten dreigeteilten Kamine und Brennöfen, die als Inspiration für aktuellere Feuerstellen herhielten.

UK

Cosiness, warmth and outdoor cooking

The great outdoors, outdoor kitchens and outdoor cooking are becoming increasingly popular with both adults and children alike.

Jydepejsen has designed a new series of outdoor stoves and grills. The products feature minimalist design and lots of functions. At Jydepejsen, we call our outdoor series a modern interpretation of the good old fireplace, where people used to meet, cook and have a good time. The new outdoor series gives you cosiness and warmth while, at the same time, allowing you to grill, bake twist-bread, make desserts, heat coffee or roast marshmallows. The only limit is your imagination.

We use only the best materials. The raw, minimalist design in Corten steel changes over time and develops a rustic patina that beautifully embraces the flames.

Jydepejsen's outdoor stoves and grills are, in other words, the perfect gathering point for the whole family.

Firepit

Height	250 mm
Width	600 mm
Depth	605 mm
Weight	21 kg

Firebird

Height	1300 mm
Width	472 mm
Depth	420.5 mm
Weight	76 kg

Designed by Bent Falk

Bent Falk has designed Jydepejsen's new Garden Fire series - a concept which we will be expanding in the coming years.

Bent Falk's designs can be found in many homes and design museum exhibitions. Bent Falk is the designer of the archetype for the famous 3-tiered fireplaces and stoves, which have inspired the contemporary fireplace.

DK

Hygge, varme og udendørs madlavning

Udelivet, udekøkkenet og udendørs madlavning vinder mere og mere frem, og såvel voksne som børn elsker det.

Jydepejsen har udviklet et nyt outdoor-program af udeovne og grills. Produkterne er udført i minimalistisk design og med masser af funktioner. Hos Jydepejsen kalder vi outdoor-programmet en moderne fortolkning af det gamle bålsted, hvor man mødtes, lavede mad og hyggede sig. Med det nye outdoor-program kan der både skabes hygge og varme, mens der grilles, bages snobrød, laves desserter, varmes vand til kaffen eller ristes skumfiduser. Kun fantasien sætter grænser.

Vi bruger kun de bedste materialer. Det rå, minimalistiske design i Corten-stål ændrer sig med tiden og får en rustik patina, som indkredser flammerne smukt.

Jydepejsens udeovne og grills er med andre ord det perfekte samlingspunkt for familien.

Firepit

Højde	250 mm
Bredde	600 mm
Dybde	605 mm
Vægt	21 kg

Firebird

Højde	1300 mm
Bredde	472 mm
Dybde	420,5 mm
Vægt	76 kg

Design af Bent Falk

Bent Falk har været med til at designe Jydepejsens nye Garden Fire produktprogram - et koncept, som vi udvider de kommende år.

Bent Falks design findes i mange hjem og er også at finde på designmuseer. Bent Falk var designeren bag arketyperne for de kendte tredelte pejse og brændeovne, som har inspireret den nyere tids ildsteder.





Jydepejsen Firestrips

DE

Umweltfreundliches Anzünden

Firestrips, die Feueranzünder von Jydepejsen aus Bio-Zündpapier, sind ein zu 100% umweltfreundliches Zündmittel zum Entzünden von Kaminöfen, Grills und anderen Feuerquellen. Sie lassen sich ebenso leicht anzünden wie eine Kerze und sind leicht handhaben, ohne Feuergeruch an den Händen zu hinterlassen.

Eine Packung Firestrips reicht für 30-36 Zündvorgänge. Jydepejsen bietet auch ein Value-Pack an, das eine Packung Firestrips sowie eine exklusive Aufbewahrungsschachtel enthält. Diese Schachtel ist bei allen Jydepejsen-Händlern als spezielle Anzündpackung erhältlich, wo Sie natürlich auch Firestrip-Nachfüllpackungen für Ihre Aufbewahrungsschachtel erhalten.

Die Firestrips sind zu 100% umweltfreundlich, frei von Petroleum und Chlor, und aus echtem Stearin hergestellt, geruchsfrei, leicht handzuhaben, für den Gebrauch im Freien geeignet, wasserabweisend und haben eine hohe Verbrennungstemperatur.

UK

Environmentally friendly lighting

Jydepejsen's firestarter – Firestrips – organic lighting paper – is a 100% environmentally friendly lighting material for wood-burning stoves, barbecues and other kinds of bonfires. It is as easy to light as a candle to light and as easy to work with – without getting smelly fingers.

Firestrips can be purchased in packs for 30-36 ignitions. Jydepejsen also offers Value pack, which contains a Firestrips package and an exclusive storage box. This box can also be bought as a special start-up package from all Jydepejsen dealers where you can also buy more Firestrip refills,

Firestrips are 100% environmentally friendly, petroleum-free, chlorine-free, made of real stearin, odourless, easy to use, water repellent for outdoor use and with high combustion temperature.

DK

Miljøvenlig optænding

Jydepejsens firestarter – Firestrips – organic lighting paper – er et 100% miljøvenligt optændingsmiddel til optænding af brændeovne, grill og andre former for bål. Det er lige så let at tænde som et stearinlys og er let at arbejde med – uden at få ildelugtende fingre.

Firestrips kan købes som pakker med 30-36 optændinger. Jydepejsen tilbyder også en Value-pack, der indeholder en pakke Firestrips samt en eksklusiv opbevaringsæske. Denne æske kan købes som en speciel opstartspakke hos alle Jydepejsen forhandlere, hvor du naturligvis også kan købe Firestrip refills til din opbevaringsæske.

Firestrips er 100% miljøvenlige, uden petroleum, uden brug af klorin, børnevenlige, lavet af ægte stearin, lugtfri, lette at anvende, vandafvisende til udendørs brug og har en høj forbrændingstemperatur.



Bodenplatten / Floor plates / Glasgolvplader

DE

Speziell angepasste Bodenplatten aus Glas

Wenn Sie eine der neuen Glasplatten von Jydepejsen aus klarem, gehärtetem Glas bestellen, erhalten Sie zugleich eine ästhetisch schöne Lösung und eine praktische Lösung, die sowohl im Sommer als auch im Winter Vorteile bietet.

Die Glasplatte wird unter der Front des Ofens eingeschoben und liegt somit nicht festgeklemmt unter dem Kaminofen. Somit kann die Platte zu Reinigungszwecken und im Sommer, wenn der Ofen nicht gebraucht wird, leicht entfernt werden.

Die Glasplatte ist auf das jeweilige Modell zugeschnitten und verleiht der Gesamtlösung ein tolles Aussehen.

Speziell angepasste Glasbodenplatten sind für die folgenden Modelle lieferbar:

Senza / Bella / Omega / Elegance Classic / Elegance Junior / Orion / Troja / Mido / Cosmo.

UK

Customised floor plates made of glass

If you order one of Jydepejsen's new floor plates of transparent, tempered glass, you will get a beautiful and practical solution to benefit from both in the summer and in the winter.

The glass plate is pushed in under the front of the stove and not pinned under it. This way, the plate can be removed for cleaning and possibly in the summer when the stove is not in use.

The glass plate is shaped to fit each model, giving the whole solution a nice finishing touch.

Customised glass floor plates can be supplied for the following models:

Senza / Bella / Omega / Elegance Classic / Elegance Junior / Orion / Troja / Mido / Cosmo.

DK

Specialtilpassede golvplader i glas

Hvis du bestiller en af Jydepejsens nye golvplader i klart hærdet glas, får du både en æstetisk pæn løsning og en praktisk løsning, der giver fordele både sommer og vinter. Glaspladen skubbes ind under ovnen front og ligger dermed ikke fastklemmt under brændeovnen. Dette gør det nemt at fjerne pladen i forbindelse med rengøring og eventuelt i en sommerperiode, hvor ovnene ikke er i brug.

Glaspladen er formet efter den enkelte model og giver totalløsningen en flot finish.

Specialtilpassede glasgolvplader kan leveres til følgende modeller:

Senza / Bella / Omega / Elegance Classic / Elegance Junior / Orion / Troja / Mido / Cosmo.



Elegance Classic



Senza

DE

Angenehme Strahlungswärme

1986 waren Jydepejsen und Tulikivi die ersten Unternehmen der Welt, die einen Holzofen mit Speckstein verkleideten. Diese enge Zusammenarbeit zwischen zwei Herstellern von Qualitätsprodukten ist heute stärker denn je.

Die Tulikivi Group hat über 35 Jahre Erfahrung beim Abbau und der Verarbeitung hochwertigen Specksteins und ist seit mehr als drei Jahrzehnten der führende Anbieter von Verkleidungssteinen.

Die in Ostfinland gelegene Abbaustätte zählt zu den größten bekannten auf der Welt. Alle Verkleidungssteinprodukte sind „Made in Finland“.

Tulikivi entwickelt die eigenen Prozesse und Herstellungsmethoden systematisch weiter, um die Bedürfnisse des Benutzers zu erfüllen. Der Speckstein von Tulikivi besteht hauptsächlich aus mineralogischen Komponenten aus Talk und Magnesit, was mehrere Vorteile birgt; die hohe Konzentration an Talk ermöglicht eine einfache Verarbeitung des Tulikivi-Specksteins und somit die Herstellung schöner Steinelemente.

Die hohe Konzentration an Magnesit sorgt für eine gute mechanische Stärke des Tulikivi-Specksteins. Die thermischen Eigenschaften sind „phänomenal“. Das hohe spezifische Gewicht – höher als das von Marmor, Sandstein, Granit und Kalkstein – zusammen mit der hohen spezifischen Heizkapazität sowie der thermischen Leitfähigkeit ermöglichen es dem Tulikivi-Speckstein, Wärme zu speichern und länger zu halten. Die Wärme wird anschließend langsam freigesetzt und dem Raum in Form angenehmer Strahlungswärme zugeführt.

UK

Pleasant radiant warmth

In 1986 Jydepejsen and Tulikivi together were the first companies in the world to clad a wood-burning stove with soapstone. This close cooperation between two quality product manufacturers is now stronger than ever.

Tulikivi Group has over 35 years of experience of quarrying and processing high quality soapstone and has, for more than three decades, been the leading supplier of lining stones.

The deposit situated in Eastern Finland is one of the largest known. All lining stone products are “Made in Finland”.

Tulikivi systematically develops its processes and production methods to fulfil the needs of the user. The soapstone from Tulikivi mainly consists of mineralogical components of talc and magnesite which leads to several advantages; The high concentration of talc makes Tulikivi soapstone easy to process and enables the manufacture of nice stone elements.

The high concentration of magnesite gives the Tulikivi soapstone good mechanical strength. Its thermal features are “phenomenal”. Its high specific weight – higher than marble, sandstone, granite and limestone – together with its high specific heat capacity as well as thermal conductivity enables Tulikivi soapstone to store heat and keep it for a longer time. The heat is subsequently released slowly and supplied to the room in form of pleasant radiant warmth.

DK

Behagelig strålevarme

I 1986 var Jydepejsen og Tulikivi de første firmaer i verden, som sammen beklædte en brændeovn med fedtsten. Dette tætte samarbejde mellem to producenter af kvalitetsprodukter er nu stærkere end nogensinde.

Tulikivi-koncernen har over 35 års erfaring med at bryde og forarbejde fedtsten af høj kvalitet, og har i mere end tre årtier været den førende leverandør af beklædningssten.

Depotet, der ligger i det østlige Finland, er et af de største, man kender. Samtlige produkter inden for beklædningssten er “fremstillet i Finland”.

Tulikivi udvikler systematisk sine processer og produktionsmetoder til at opfylde brugerens behov. Fedtstenen fra Tulikivi består hovedsageligt af mineralogiske komponenter af talkum og magnesit, hvilket medfører adskillige fordele: En høj koncentration af talkum gør fedtstenen fra Tulikivi nem at bearbejde samt muliggør produktion af pæne stenelementer.

Den høje koncentration af magnesit giver Tulikivi-fedtstenen en god mekanisk styrke. De termiske egenskaber er “fænomenale”. Den særligt høje vægt – højere end marmor, sandsten, granit og kalksten – gør sammen med den særligt høje varmekapacitet og varmeledningsevne Tulikivi-fedtstenen i stand til at lagre varme og holde den i længere tid. Varmen frigives herefter langsomt og fordeles i rummet i form af behagelig strålevarme.



SCHOTT ROBAX® IN FRONT



DE

SCHOTT ROBAX® Panoramaglas

Mit über 40 Jahren an Erfahrung und mehr als 100 Millionen verkauften Glaskeramikscheiben ist SCHOTT ROBAX® einer der führenden Hersteller von Glaskeramikscheiben für Brennöfen. Jede einzelne Glasscheibe wird in Deutschland hergestellt und ist TÜV-zertifiziert.

Daher hat sich Jydepejsen dazu entschieden, SCHOTT ROBAX® für alle Brennöfen zu nutzen. Die Panorama-Glaskeramikfenster von SCHOTT ROBAX® bestehen zu 95% aus natürlichen Rohstoffen (vor allem Quarzsand). Die Panoramafenster sind besonders hitzebeständig und können kurzfristigen Flammentemperaturen von bis zu 760°C sowie starken Temperaturschwankungen und Temperaturschocks standhalten.

Diese hitzebeständigen Eigenschaften, die Durchsichtigkeit, die Wärmeübertragung und die lange Lebensdauer sind genau das, was SCHOTT dazu befähigt, den perfekten Schutz vor fliegenden Funken und einen angenehmen Aufenthalt rund um die Feuerstelle zu garantieren.

UK

SCHOTT ROBAX® panorama glass

With more than 40 years of experience and more than 100 million ceramic glass units sold, SCHOTT ROBAX® is one of the leading manufacturers of ceramic glass for stoves. Each and every glass pane is manufactured in Germany and is TÜV certified.

That's why Jydepejsen also uses SCHOTT ROBAX® in our stoves. SCHOTT ROBAX® ceramic panorama glass windows are made of 95% natural raw materials (mainly quartz sand). The panorama windows are especially heat-resistant, and can withstand short-lived flame temperatures of up to 760°C as well as significant temperature fluctuations and temperature shocks.

These heat-resistant properties, their transparency, heat transfer and longevity are precisely what enables SCHOTT to guarantee perfect protection from flying sparks and pure enjoyment around the fireplace.

DK

SCHOTT ROBAX® panoramaruder

Med over 40 års erfaring og mere end 100 millioner solgte keramiske glas er SCHOTT ROBAX® en af de førende fabrikanten af keramisk glas til brændeovne. Hvert eneste glas er fabrikeret i Tyskland og TÜV certificeret.

Jydepejsen benytter derfor også SCHOTT ROBAX® i vores brændeovne. SCHOTT ROBAX® glaskeramiske panoramaruder består af kvartssand samt 95% naturlige råmaterialer. Panoramaruderne er særligt varmebestandige, og kan modstå kortvarige flammentemperaturer på op til 760°C såvel som betydelige temperatursvingninger og temperaturchok.

Disse varmebestandige egenskaber, deres gennemsigtighed, varmeoverføring og lange levetid er nøjagtigt, hvad der gør SCHOTT i stand til at garantere perfekt beskyttelse fra flyvende gnister og ren nydelse omkring ildstedet.

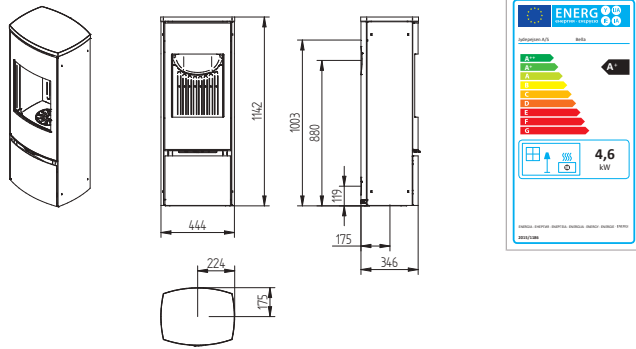




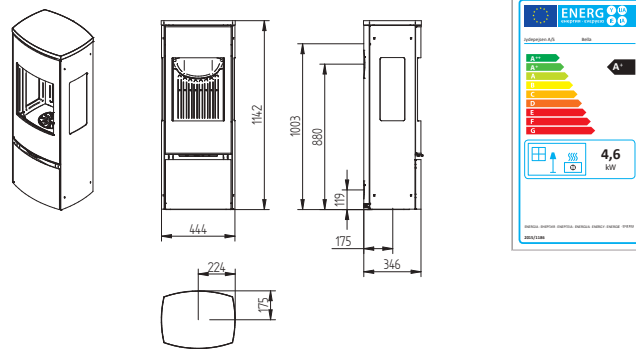
TECHNICAL INFO

Maßzeichnungen / Dimensional drawings / Måltegninger

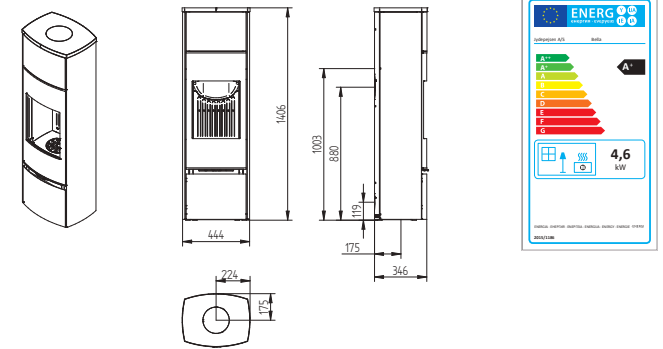
Bella



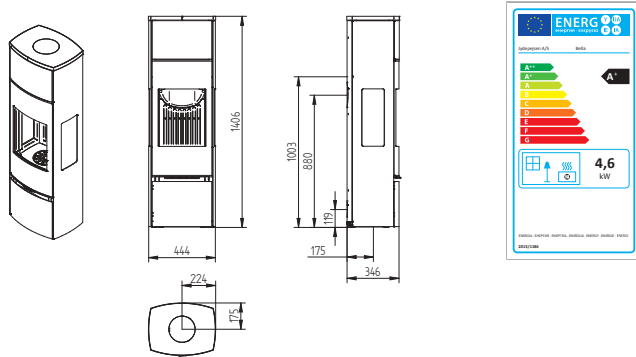
Bella Sideglass



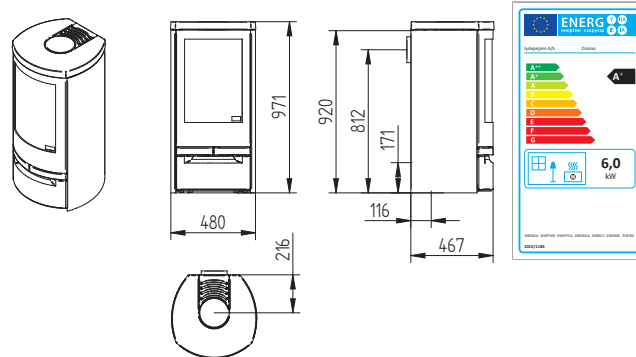
Bella High



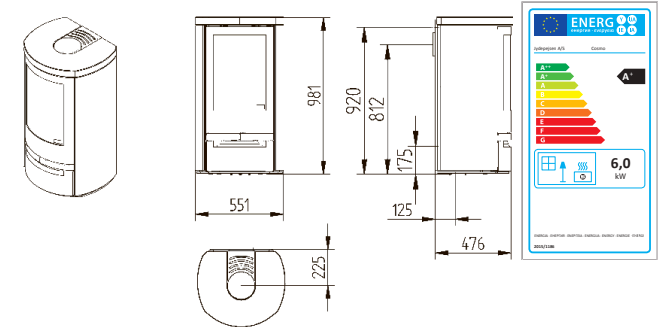
Bella High Sideglass



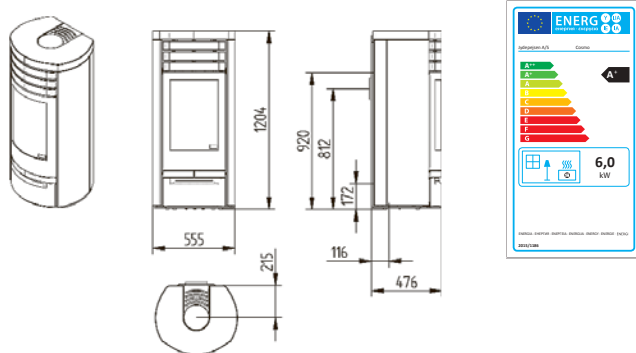
Cosmo 971



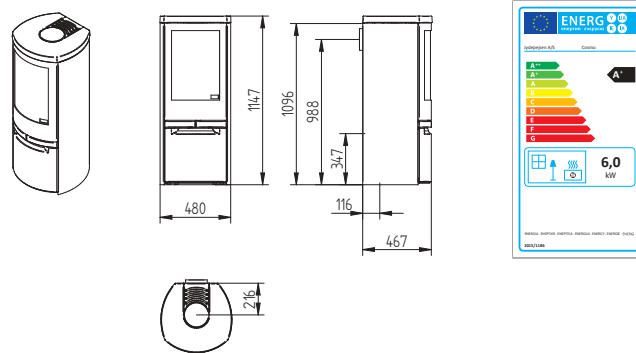
Cosmo 971 Soapstone



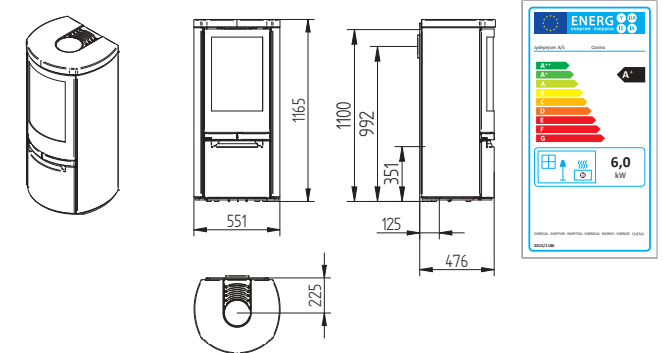
Cosmo 971 Special Soapstone



Cosmo 1147

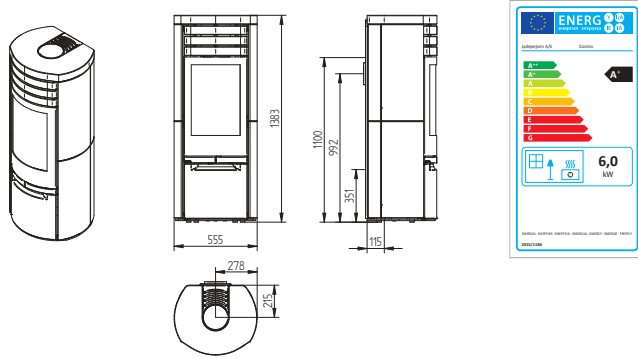


Cosmo 1147 Soapstone

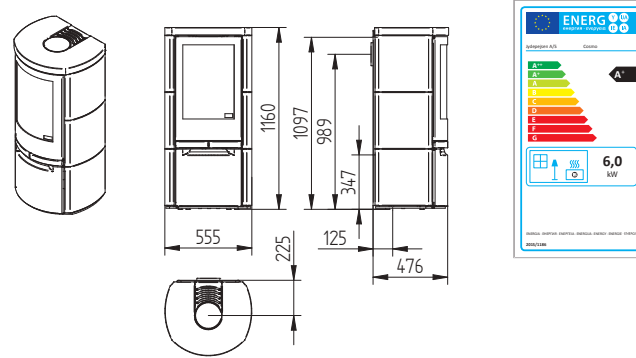


Maßzeichnungen / Dimensional drawings / Måltegninger

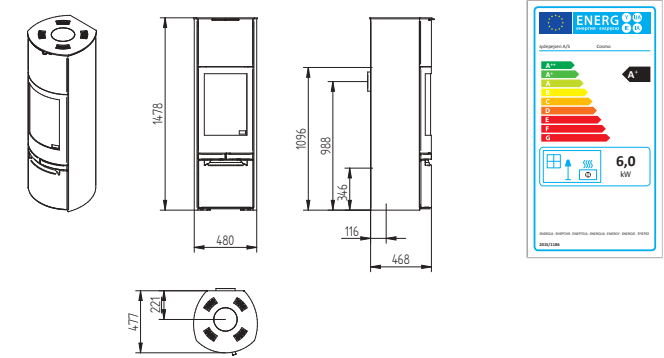
Cosmo 1147 Special Soapstone



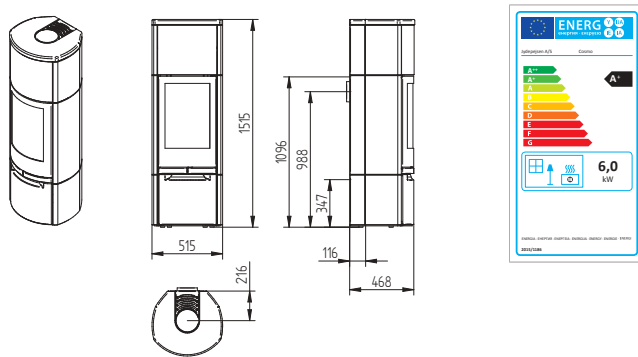
Cosmo 1147 Ceramics



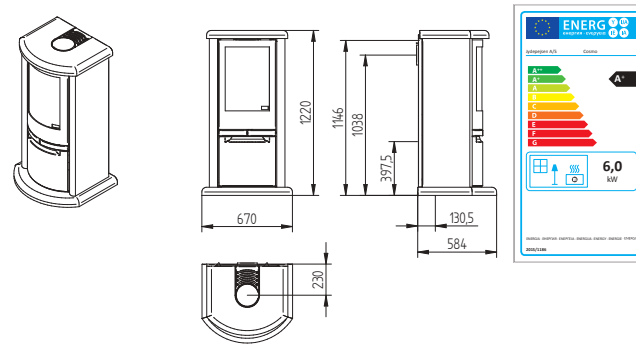
Cosmo 1500



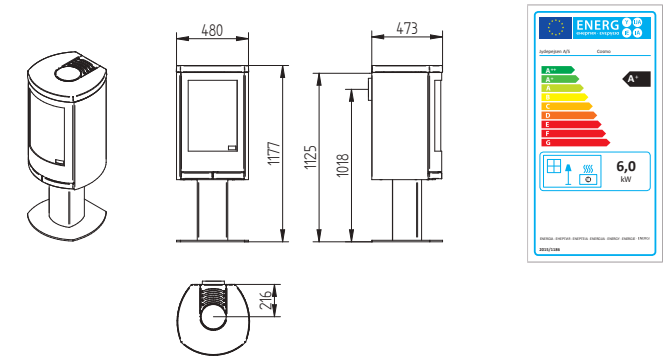
Cosmo 1500 Soapstone



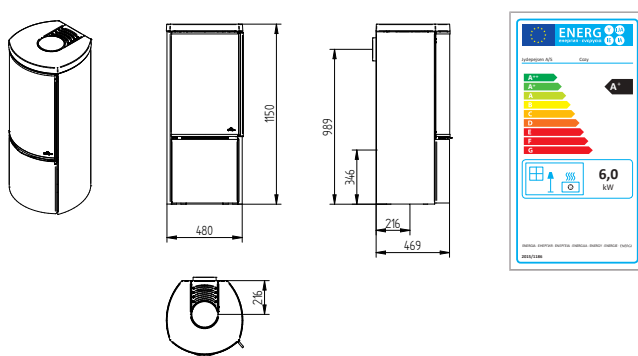
Cosmo Classic



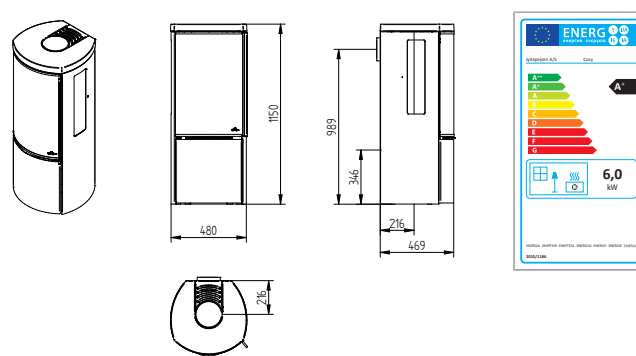
Cosmo Base



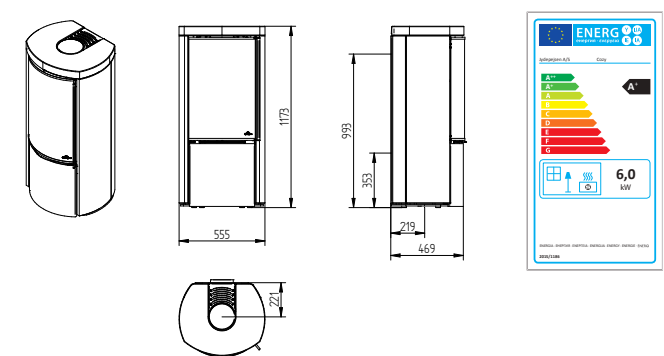
Cozy



Cozy Sideglass

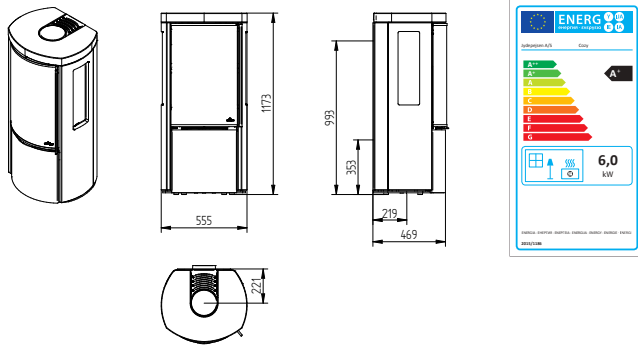


Cozy Soapstone

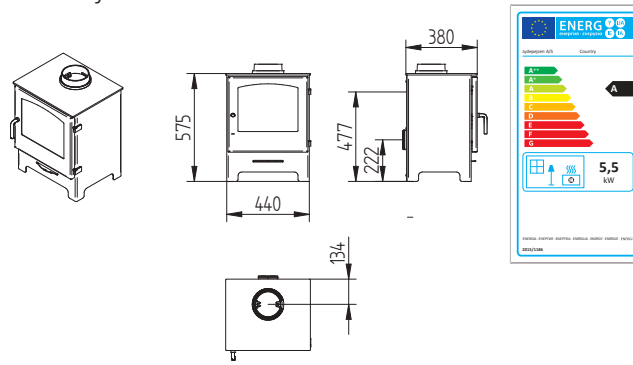


Maßzeichnungen / Dimensional drawings / Måltegninger

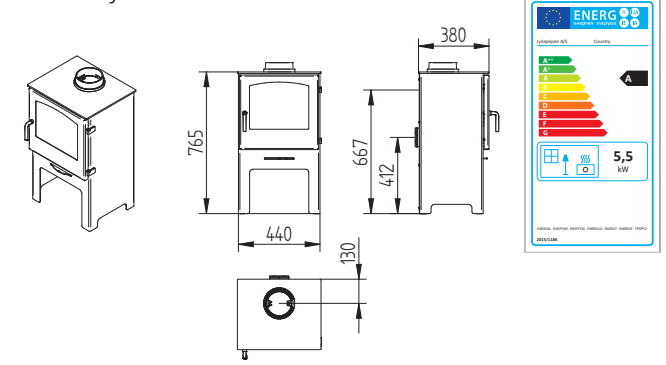
Cozy Soapstone Sideglass



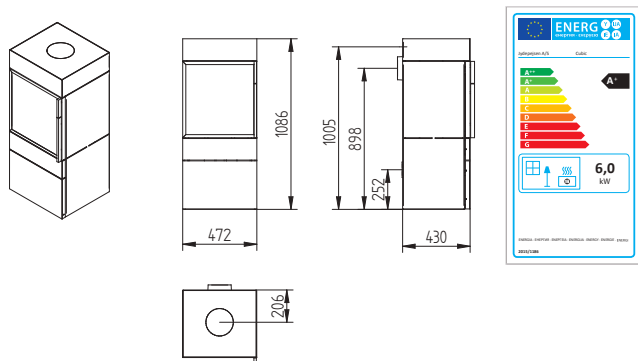
Country 575



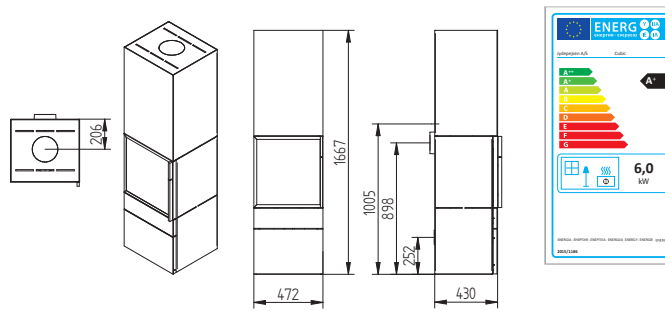
Country 765



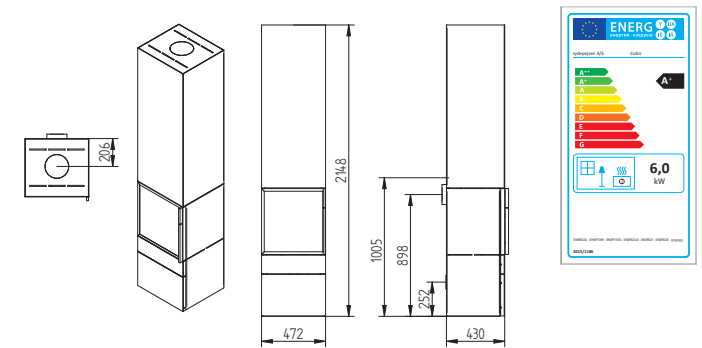
Cubic 109



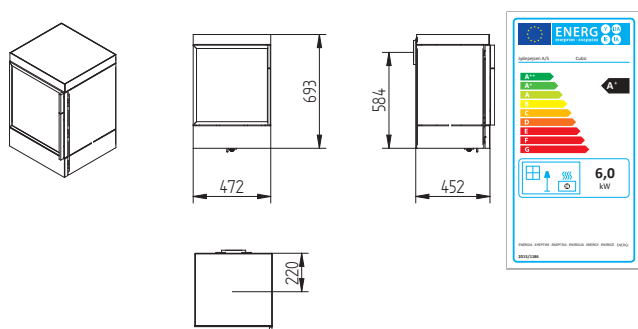
Cubic 166



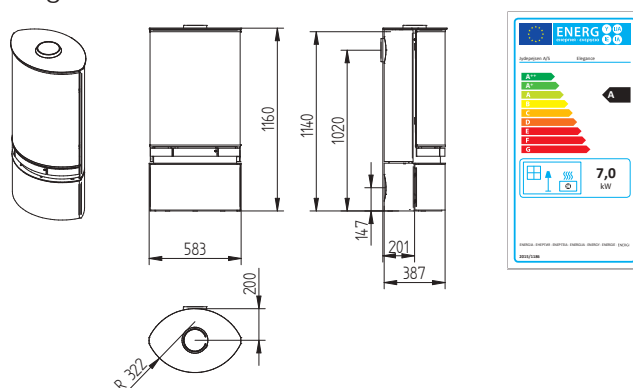
Cubic 215



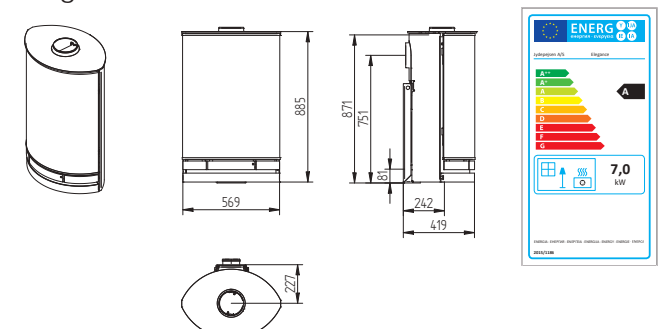
Cubic Wall



Elegance Classic

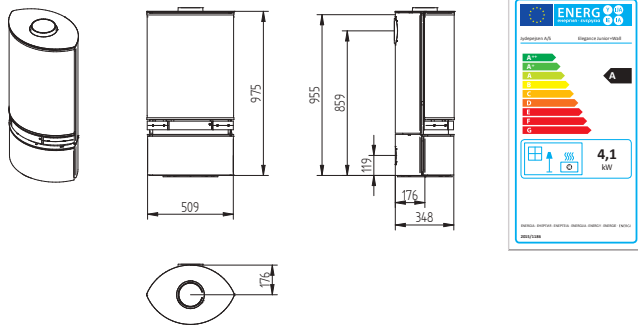


Elegance Classic Wall

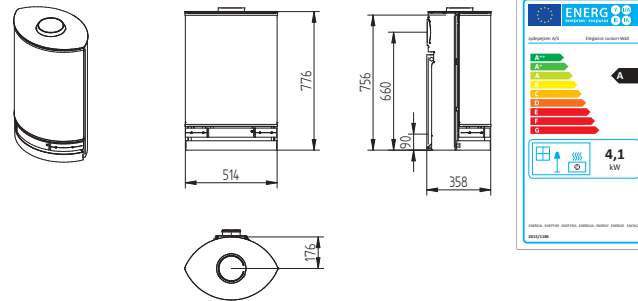


Maßzeichnungen / Dimensional drawings / Måltegninger

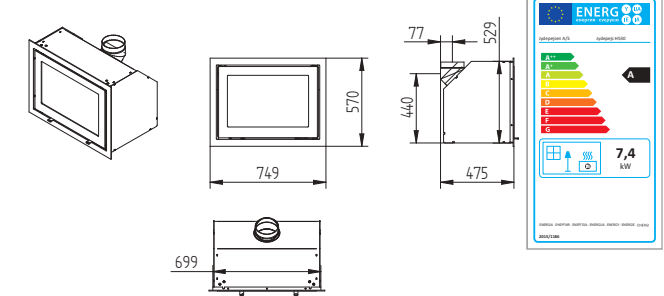
Elegance Junior



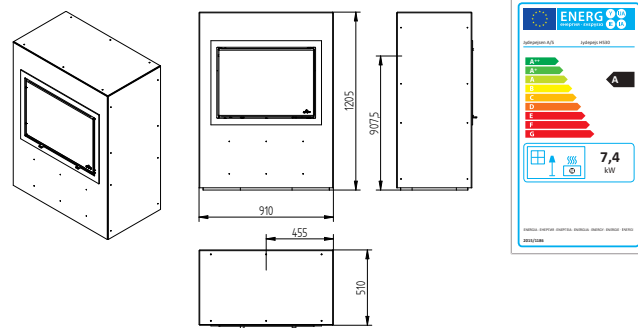
Elegance Junior Wall



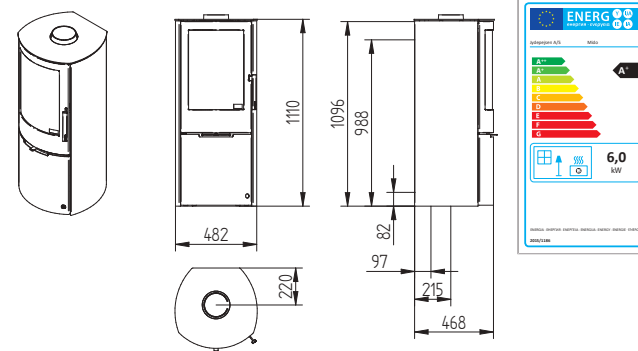
Jydepejs H530



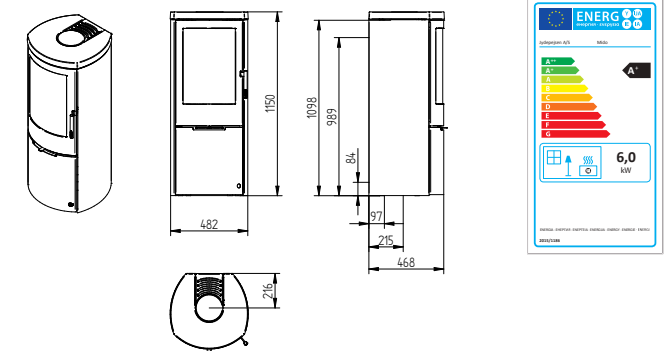
Jydepejs H530 enclosure



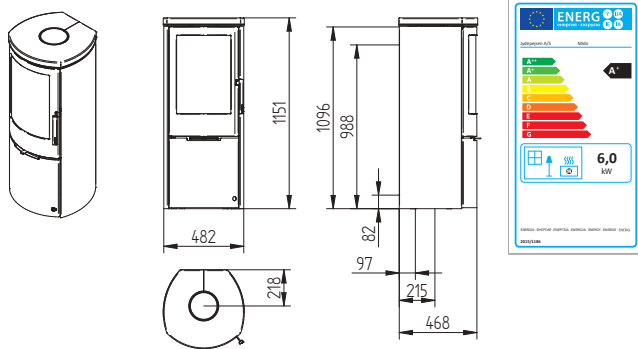
Mido Steel



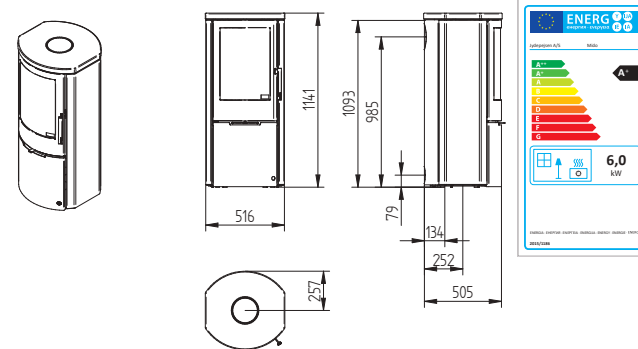
Mido Cast iron top



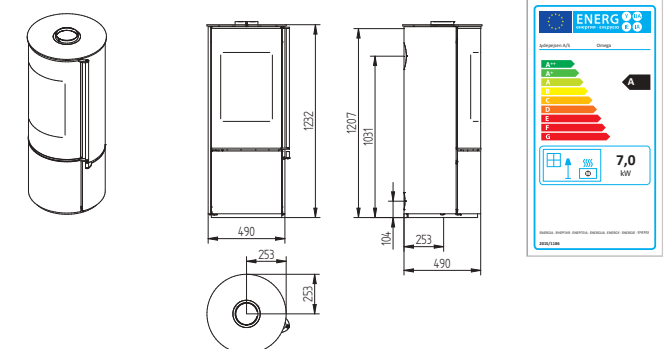
Mido Soapstone top



Mido Soapstone

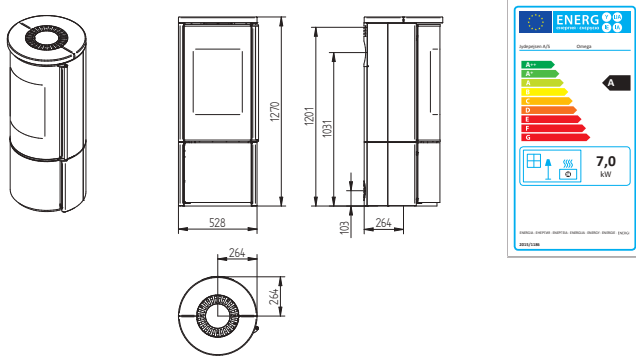


Omega Basic

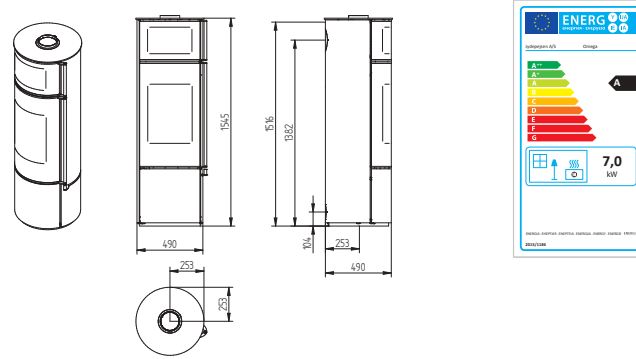


Maßzeichnungen / Dimensional drawings / Måltegninger

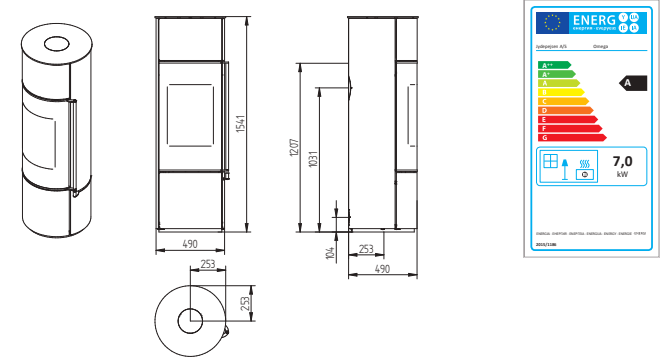
Omega Basic Soapstone



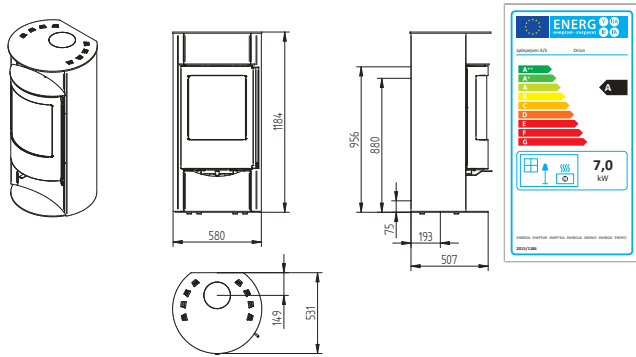
Omega Chef



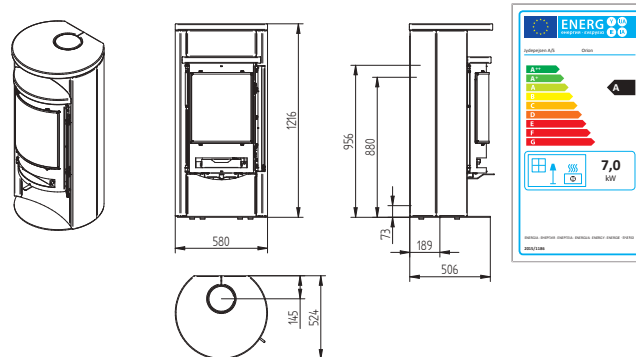
Omega High / Core



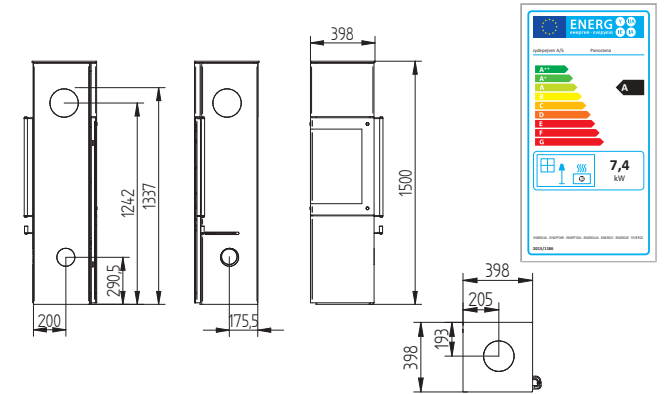
Orion Steel



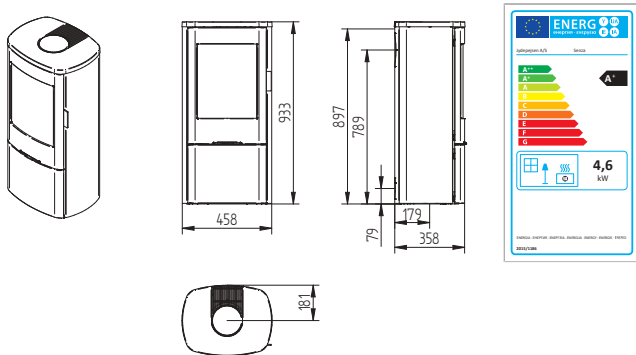
Orion Soapstone



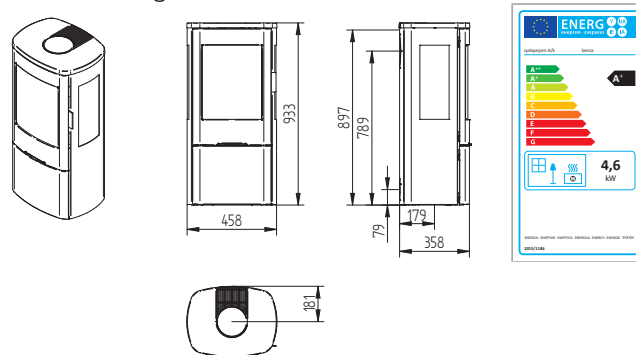
Panorama 1500



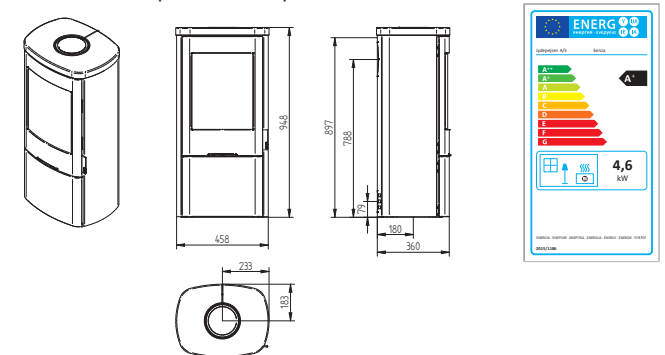
Senza



Senza Sideglass

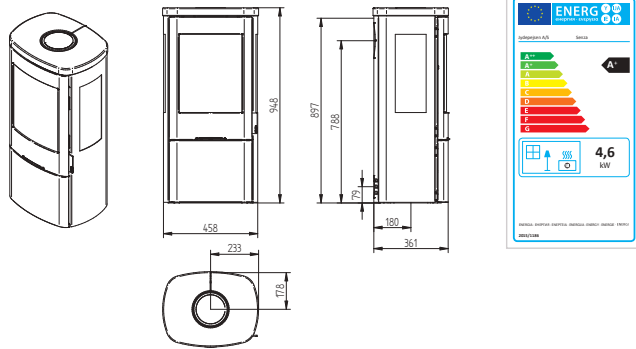


Senza Soapstone Top

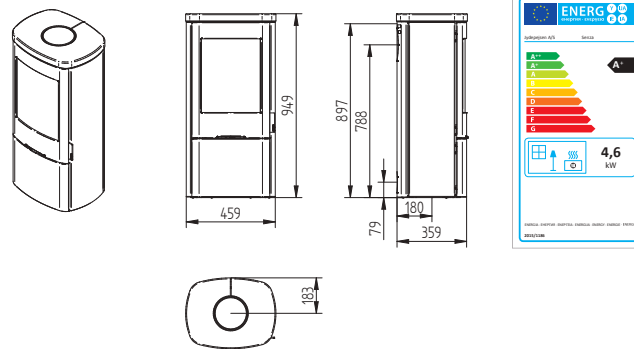


Maßzeichnungen / Dimensional drawings / Måltegninger

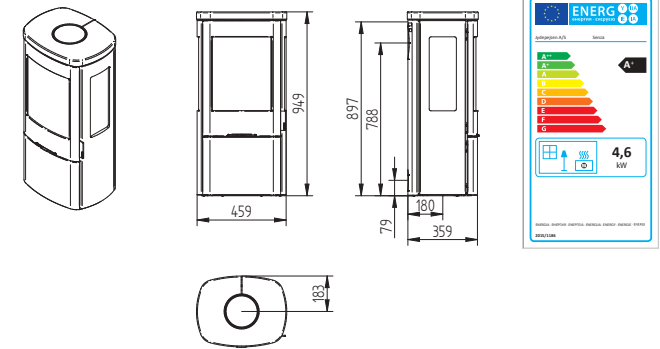
Senza Soapstone Top Sideglass



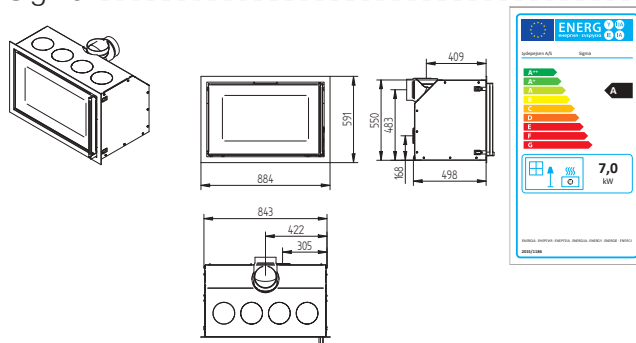
Senza Soapstone



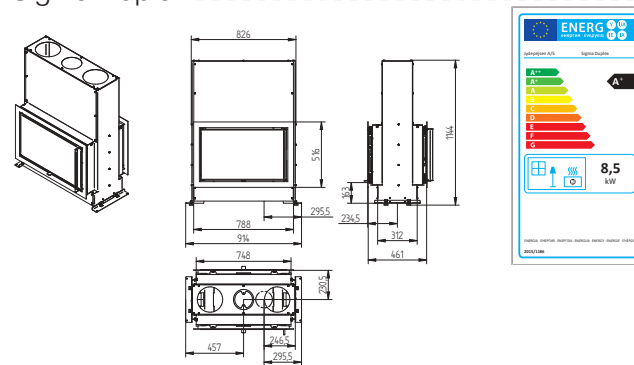
Senza Soapstone Sideglass



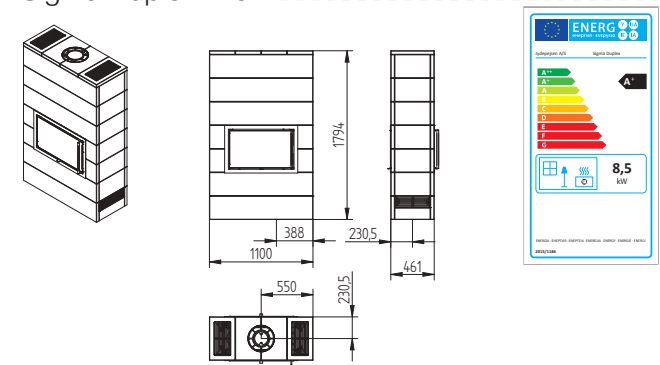
Sigma



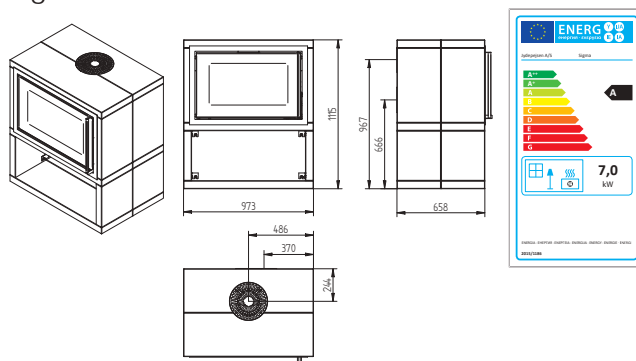
Sigma Duplex



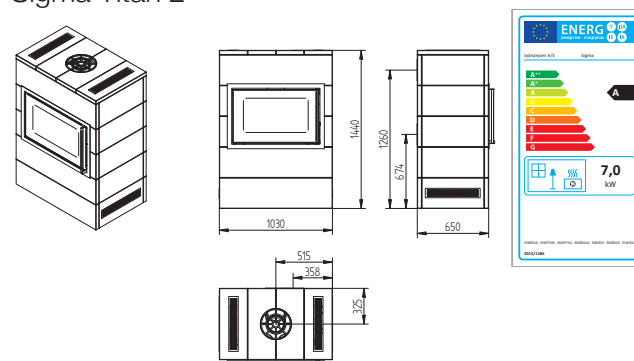
Sigma Duplex Titan



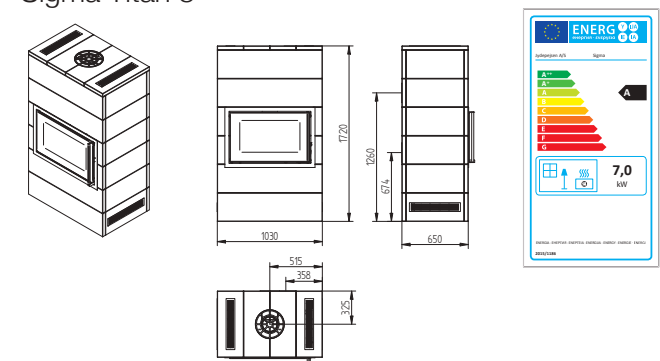
Sigma Titan 1



Sigma Titan 2

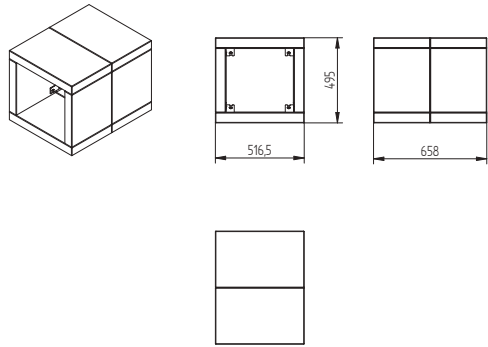


Sigma Titan 3

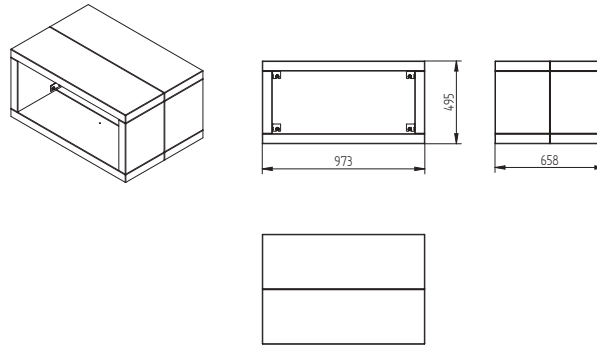


Maßzeichnungen / Dimensional drawings / Måltegninger

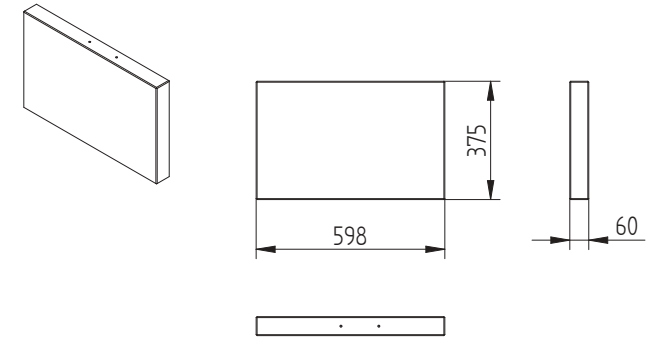
Sigma Titan Bench 1



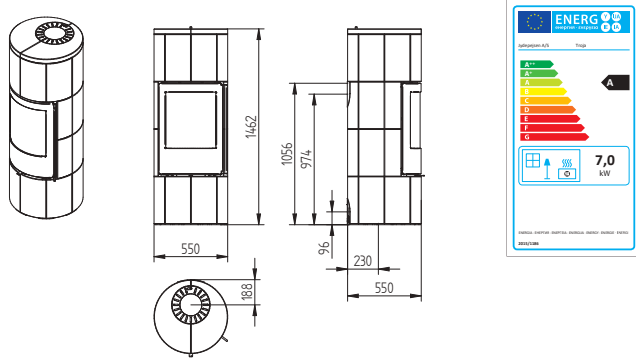
Sigma Titan Bench 2



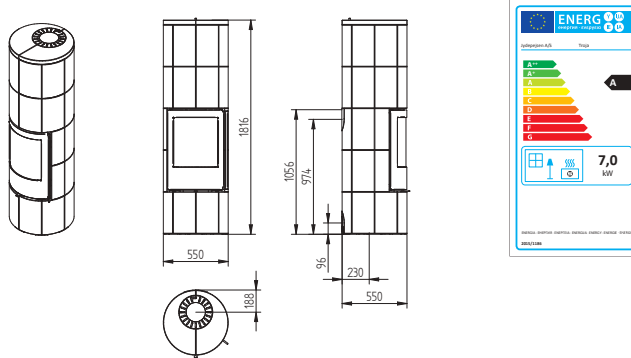
Sigma Titan Dividing Stone



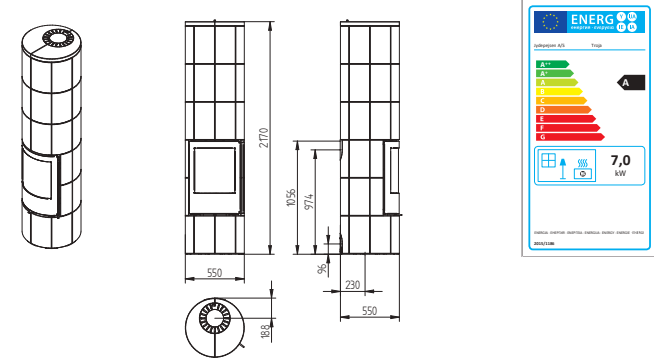
Troja 44 Soapstone / Sandstone



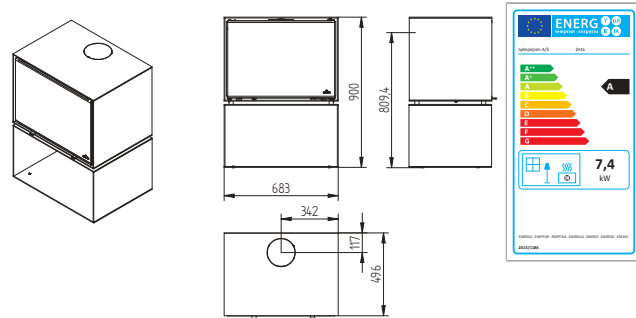
Troja 45 Soapstone / Sandstone



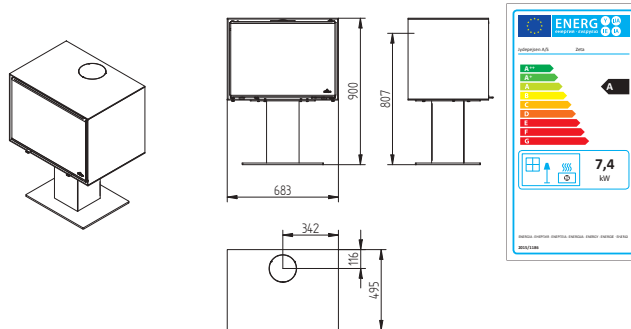
Troja 46 Soapstone / Sandstone



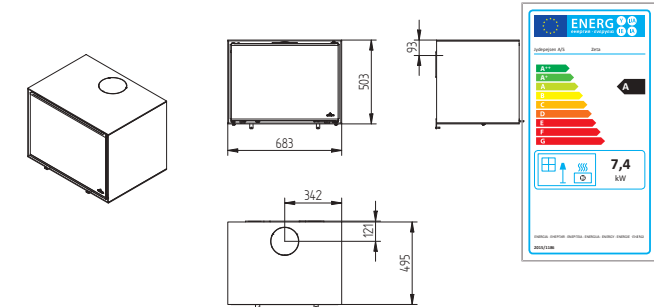
Zeta Freestanding



Zeta Base



Zeta Wall



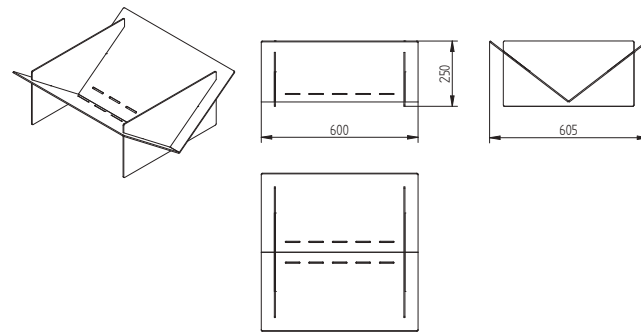


Appendix 8

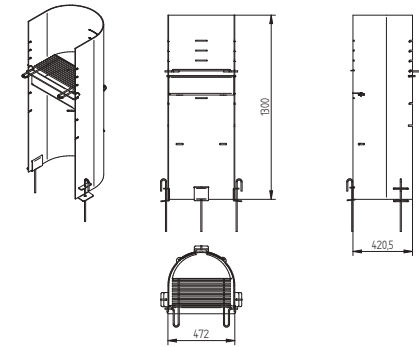


Maßzeichnungen / Dimensional drawings / Måltegninger

Jydepejsen Firepit -----



Jydepejsen Firebird -----



Video



Bella



Cosmo



Country



Cubic



H 530



Mido



Omega



Orion



Panorama



Senza



Sigma



Sigma Titan



Troja



Zeta

TECHNISCHE DATEN

TECHNICAL DATA

TEKNISK DATA

	Min./max. Leistung Min. / max power Min./maks. effekt	Durchschn. CO ₂ -Ausstoß Mean CO ₂ -emission Middel CO ₂ -emission	Empfohlener Schornsteinzug mind. Recommended chimney draft, min. Anbefalet skorstenstræk min.	Gewicht in kg. Weight in kg. Vægt i kg.	Gewicht in kg. Weight in kg. Vægt i kg.	Rauchabzug Smoke outlet Regatgang	Abstand zu brennbarem Material bei nicht isoliertem Rauchabzugsrohr Distance to combustible without insulated flues Afstand til brændbart uden isoleret røgrør	Abstand zu brennbarem Material bei isoliertem Rauchabzugsrohr Distance to combustible with insulated flues Afstand til brændbart med isoleret røgrør	Brennkammer Combustion chamber Brændkammermål	Wirkungsgrad Efficiency Virkningsgrad	Abgasmassenstrom Flue gas mass flow Reggasmasseflow	Rauchgastemperatur Flue gas temperature Reggastemperatur	Staubemission Dust emission Støvemission	BimschV Stufe 2	RLU/Dibt	Defra / Area Smoke Control	\$15A
	kW	%	Pa	Stahl Steel Stål	Stein/Keramik Stone/ceramics Sten/keramik	Ø150 mm	Seite/Rückseite/Front Side/rear/front Side/Bag/Front	Seite/Rückseite/Front Side/rear/front Side/Bag/Front	H x B x T H x W x D H x B x D	%	G/S	C	mg				
Bella	3 - 5	0,07	12	125		X	300 / 200 / 950	300 / 200 / 850	430 x 318 x 255	82	4,3	239	4	X	X	X	X
Bella Sideglass	3 - 5	0,07	12	124		X	350 / 175 / 800	350 / 175 / 800	430 x 318 x 255	82	4,3	239	4	X	X	X	X
Bella High	3 - 5	0,07	12	136		X	300 / 200 / 950	300 / 200 / 850	430 x 318 x 255	82	4,3	239	4	X	X	X	X
Bella High Sideglass	3 - 5	0,07	12	135		X	350 / 175 / 800	350 / 175 / 800	430 x 318 x 255	82	4,3	239	4	X	X	X	X
Cosmo 971	3 - 8	0,06	12	144	247	X	350 / 200 / 1000	350 / 150 / 1000	415 x 365 x 325	80	6	286	6	X		X	X
Cosmo 1147	3 - 8	0,06	12	156	276 / 190	X	350 / 200 / 1000	350 / 150 / 1000	415 x 365 x 325	80	6	286	6	X		X	X
Cosmo 1500	3 - 8	0,06	12	172	302	X	350 / 200 / 1000	350 / 150 / 1000	415 x 365 x 325	80	6	286	6	X		X	X
Cosmo Base	3 - 8	0,06	12	143		X	350 / 200 / 1000	350 / 150 / 1000	415 x 365 x 325	80	6	286	6	X		X	X
Cosmo Special 971/1147	3 - 8	0,06	12		321 / 342	X	350 / 200 / 1000	350 / 150 / 1000	415 x 365 x 325	80	6	286	6	X		X	X
Cosmo Classic	3 - 8	0,06	12		377	X	350 / 200 / 1000	350 / 150 / 1000	415 x 365 x 325	80	6	286	6	X		X	X
Country 575	3 - 5	0,10	12	94		X	450 / 275 / 850	425 / 225 / 850	250 x 342 x 282	78	6	252	27	X	X	X	
Country 765	3 - 5	0,10	12	100		X	450 / 275 / 850	425 / 225 / 850	250 x 342 x 282	78	6	252	27	X	X	X	
Cozy	3 - 8	0,06	12	141	281	X	350 / 200 / 1000	350 / 150 / 1000	415 x 365 x 325	80	6	286	6	X		X	X
Cozy Sideglass	3 - 8	0,06	12	140	250	X	350 / 200 / 1000	350 / 150 / 1000	415 x 365 x 325	80	6	286	6	X		X	X
Cubic 109	3 - 8	0,06	12	134		X	350 / 200 / 1000	350 / 150 / 1000	415 x 365 x 325	80	6	286	6	X		X	X
Cubic 166	3 - 8	0,06	12	179		X	350 / 200 / 1000	350 / 150 / 1000	415 x 365 x 325	80	6	286	6	X		X	X
Cubic 215	3 - 8	0,06	12	199		X	350 / 200 / 1000	350 / 150 / 1000	415 x 365 x 325	80	6	286	6	X		X	X
Cubic Wall	3 - 8	0,06	12	113		X	350 / 200 / 1000	350 / 150 / 1000	415 x 365 x 325	80	6	286	6	X		X	X
Elegance Classic*	4 - 8	0,06	12	144		X	450 / 175 / 900	450 / 50 / 900	485 x 446 x 274	75	6,7	340	10	X			X
Elegance Classic Wall*	4 - 8	0,06	12	122		X	450 / 175 / 900	450 / 50 / 900	485 x 446 x 274	75	6,7	340	10	X			X
Elegance Junior*	3 - 5	0,09	12	116		X	350 / 100 / 800	400 / 100 / 800	416 x 381 x 221	76	5,3	261	8	X	X	X	X
Elegance Junior Wall*	3 - 5	0,09	12	91		X	350 / 100 / 800	400 / 100 / 800	416 x 381 x 221	76	5,3	261	8	X	X	X	X
Jydepejs H530	4 - 9	0,08	12	91		X	350 / 250 / 1200	300 / 200 / 1200	350 x 600 x 300	75	7,5	337	28	X			
Jydepejs H530 Enclosure	4 - 9	0,08	12	138		X	350 / 250 / 1200	300 / 200 / 1200	350 x 600 x 300	75	7,5	337	28	X			

* Besondere Anforderungen in Österreich – siehe Handbuch oder Informationen auf www.jydepejsen.com

* Special requirements for Austria - see manual or www.jydepejsen.com

* Særlige krav til Østrig - se manual eller www.jydepejsen.com

TECHNISCHE DATEN

TECHNICAL DATA

TEKNISK DATA

	Min./max. Leistung Min. / max power Min./maks. effekt	Durchschn. CO2-Ausstoß Mean CO-emission Middel Co-emission	Empfohlener Schornsteinzug, mind. Recommended chimney draft, min. Anbefalet skorstenstræk min.	Gewicht in kg. Weight in kg. Vægt i kg.	Gewicht in kg. Weight in kg. Vægt i kg.	Rauchabzug Smoke outlet Røgafgang	Abstand zu brennbarem Material bei nicht isoliertem Rauchabzugsrohr Distance to combustible without insulated flues Afstand til brændbart uden isoleret røgrør	Abstand zu brennbarem Material bei isoliertem Rauchabzugsrohr Distance to combustible with insulated flues Afstand til brændbart med isoleret røgrør	Brennkammer Combustion chamber Brændkammermål	Wirkungsgrad Efficiency Virkningsgrad	Abgasmassenstrom Flue gas mass flow Røggasmasseflow	Rauchgastemperatur Flue gas temperature Røggastemperatur	Staubemission Dust emission Støvemission	BimschV Stufe 2	RLU/Dibt	Defra / Area Smoke Control	§15A
	kW	%	Pa	Stahl Steel Stål	Stein/keramik Stone/ceramics Sten/keramik	Ø150 mm	Seite/Hinten/Front Side/rear/front Side/Bag/Front	Seite/Hinten/Front Side/rear/front Side/Bag/Front	H x B x T H x W x D H x B x D	%	G/S	C	mg				
Mido	3 - 8	0,06	12	136	215	X	350 / 200 / 1000	350 / 150 / 1000	415 x 365 x 325	80	6	286	6	X		X	X
Omega Basic	3 - 8	0,09	12	144	200	X	430 / 170 / 850	430 / 170 / 850	412 x 368 x 407	79	6,4	291	15	X	X	X	X
Omega Chef	3 - 8	0,09	12	169		X	430 / 170 / 850	430 / 170 / 850	412 x 368 x 407	79	6,4	291	15	X	X	X	X
Omega High	3 - 8	0,09	12	155		X	430 / 170 / 850	430 / 170 / 850	412 x 368 x 407	79	6,4	291	15	X	X	X	X
Omega Core	3 - 8	0,09	12	214		X	430 / 170 / 850	430 / 170 / 850	412 x 368 x 407	79	6,4	291	15	X	X	X	X
Orion	3 - 8	0,09	12	155	293	X	400 / 170 / 1050	375 / 125 / 975	412 x 368 x 407	79	6,4	291	15	X	X	X	X
Panorama 1500 *	4 - 9	0,09	12	178		X	600 / 250 / 900	600 / 100 / 900	445 x 295 x 295	75	8	287	9	X			X
Senza	3 - 5	0,07	12	96	154	X	300 / 200 / 950	300 / 200 / 850	430 x 318 x 255	82	4,3	239	4	X	X	X	X
Senza Soapstone top	3 - 5	0,07	12	105		X	300 / 200 / 950	300 / 200 / 850	430 x 318 x 255	82	4,3	239	4	X	X	X	X
Senza Sideglass	3 - 5	0,07	12	95	140	X	350 / 175 / 800	350 / 175 / 800	430 x 318 x 255	82	4,3	239	4	X	X	X	
Senza Sideglass Soapstone top	3 - 5	0,07	12	104		X	350 / 175 / 800	350 / 175 / 800	430 x 318 x 255	82	4,3	239	4	X	X	X	X
Sigma	4 - 8	0,04	12	140		X	275 / 100 / 1250	275 / 100 / 1250	360 x 580 x 290	79	6,9	273	10	X		X	
Sigma Duplex	3 - 9	0,22	12	143	782	X	330 / - / 1250	330 / - / 1250	370 x 500 x 220	77	7,1	292	30	X			
Sigma Titan 1	4 - 8	0,04	12		820	X	275 / 100 / 1250	275 / 100 / 1250	360 x 580 x 290	79	6,9	273	10	X		X	
Sigma Titan 2	4 - 8	0,04	12		784	X	275 / 100 / 1250	275 / 100 / 1250	360 x 580 x 290	79	6,9	273	10	X		X	
Sigma Titan 3	4 - 8	0,04	12		892	X	275 / 100 / 1250	275 / 100 / 1250	360 x 580 x 290	79	6,9	273	10	X		X	
Troja 44	3 - 8	0,09	12		359/311	X	400 / 170 / 1050	375 / 125 / 975	412 x 368 x 407	79	6,4	291	15	X	X	X	X
Troja 45	3 - 8	0,09	12		430/367	X	400 / 170 / 1050	375 / 125 / 975	412 x 368 x 407	79	6,4	291	15	X	X	X	X
Troja 46	3 - 8	0,09	12		501/423	X	400 / 170 / 1050	375 / 125 / 975	412 x 368 x 407	79	6,4	291	15	X	X	X	X
Zeta Freestanding	4 - 9	0,078	12		170	X	350 / 250 / 1200	350 / 200 / 1200	350 x 600 x 300	75	7,5	337	28	X			
Zeta Base	4 - 9	0,078	12		144	X	350 / 250 / 1200	350 / 200 / 1200	350 x 600 x 300	75	7,5	337	28	X			
Zeta Wall	4 - 9	0,078	12		122	X	350 / 250 / 1200	350 / 200 / 1200	350 x 600 x 300	75	7,5	337	28	X			

* Besondere Anforderungen in Österreich – siehe Handbuch oder Informationen auf www.jydepejsen.com

* Special requirements for Austria - see manual or www.jydepejsen.com

* Særlige krav til Østrig - se manual eller www.jydepejsen.com

Jydepejsen A/S
Ahornsvinget 3-7, Nr. Felding
DK-7500 Holstebro

T: +45 96 10 12 00
F: +45 97 42 52 16

salg@jydepejsen.dk
www.jydepejsen.com

