



Monterings- og betjeningsvejledning
Montage- und Bedienungsanleitung
Installation and user's manual

Side 2-7
Seite 8-13
Page 14-19

Jydepejs H530


- Fire by Design

1. Indledning

Tillykke med købet af din nye pejseindsats. Du har sikkert allerede monteret indsatsen og har måske haft fyret op i den første gang. For de fleste af os er betjeningsvejledningen først noget, man tyr til, når alt andet ikke virker – især hvis man har haft en pejseindsats i huset i mange år. På trods af dette håber vi alligevel, at du vil bruge lidt tid på at læse denne vejledning igennem, da brugen af en pejseindsats er meget individuel fra model til model. Man skal, før man får glæde af sin pejseindsats, lære den at kende, hvilket ikke er vanskeligt, men blot kræver lidt tålmodighed.

2. Montering

Ovne fra Jydepejsen er afprøvet og godkendt af afprøvningsinstitutter efter gældende lovkrav. Før den endelige godkendelse af ovnen har den gennemgået diverse brandtekniske tests. Ovnen er afprøvet med topudgang. Under afprøvningen er der benyttet birketræ med en fugtighed på 15 - 21%.

Du bør være opmærksom på, at din ovn installeres i overensstemmelse med gældende regler, bekendtgørelser og minimumsafstande til brændbart materiale. Se i øvrigt typeskiltet for ovnen, som er vedlagt i brændkammeret.

Du bør også forsikre dig om at der kan tilføres tilstrækkelig forbrændingsluft, også samtidigt med brugen af andre varme- og udsugningsanordninger. Huse i dag er ofte så godt isolerede, at det vha. friskluftsventiler kan være nødvendigt at tilføre frisk luft ude fra.

Er der eventuelt friskluftsriste, skal blokering af disse forhindres.

Du bør endvidere kontrollere, at vermiplader er monteret korrekt i brændkammeret. Placeringen af disse kan ses på side 3.

Brændefanget skal ved brug af ovnen blive siddende og må ikke fjernes.

Gulv / underlag

Ovnen skal indsættes i et ikke-brændbart materiale, såsom klinke-, flise- eller mursten. Ovnen skal overholde kravene om afstanden til brændbart materiale under, over og ved siden af ovnen, som er gældende i det pågældende land. Tag din forhandler med på råd.

Før Montering:

For at lette vægten af indsatsen inden isætning er det muligt og nemt at afmontere lågen ved at løfte den op og trække den ud af det nederste hængsel.

Ligeledes kan frontparten afmonteres ved at løsne de 8 stk. synlige skruer. Dog anbefales dette ikke, da der er stor risiko for at justeringen fra fabrikken ødelægges.

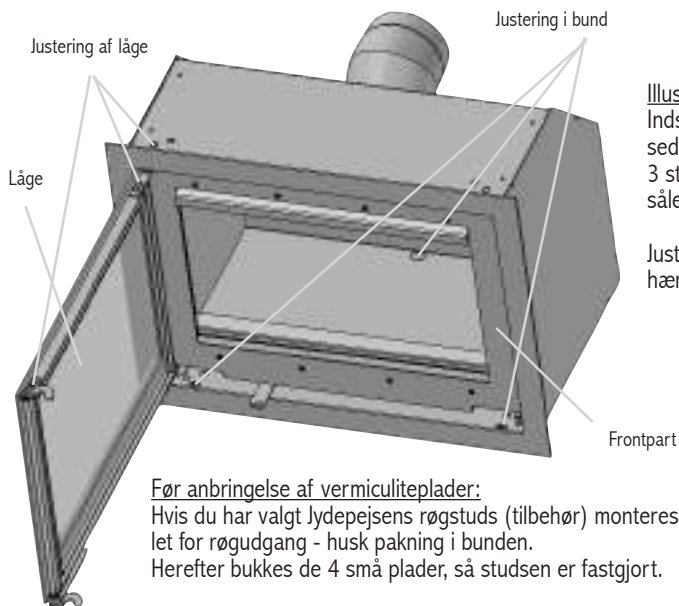


Illustration I:

Indsatsovnen placeres i det tilpassede hul. Ovnen justeres via de 3 stk. justeringsskruer i bunden, således at den står plan og i vatter.

Justerings af lågen foregår ved hængsler og beslag.

Før anbringelse af vermiculiteplader:

Hvis du har valgt Jydepejsens røgstuds (tilbehør) monteres denne ved at placere den i hullet for røgdugang - husk pakning i bunden.

Herefter bukkes de 4 små plader, så studsene er fastgjort.

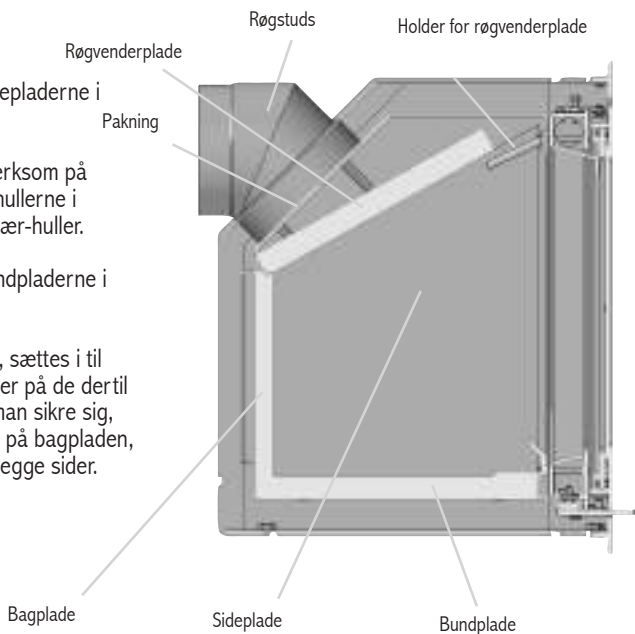
Illustration II:

Efter endt justering sættes vermiculitepladerne i ovnen.

Bagpladen placeres først, vær opmærksom på at hullerne bag i ovnen passer med hullerne i vermiculite-pladen - de såkaldte tertær-huller.

Herefter isættes sidepladerne og bundpladerne i nævnte rækkefølge.

Den øverste plade, røgvenderpladen, sættes i til sidst. Her er det vigtigt at pladen hviler på de dertil indrettede holdere. Herudover skal man sikre sig, at røgvendpladen ligger præcist midt på bagpladen, således at der er lige meget luft på begge sider.



3. Garanti

På fabriksnye ovne fra Jydepejsen ydes 5 års garanti. Garantien dækker:

- Fabrikationsfejl.
- Gennembrænding af stålet, under forudsætning af, at der er fyret korrekt i ovnen.

Såfremt du har spørgsmål eller får behov for service i garantiperioden, bedes du henvende dig til din forhandler, som vil være dig behjælpelig med en løsning. Du skal altid oplyse forhandleren om, hvilken model du har købt, samt hvilket serienummer din ovn er forsynet med.

Følgende forhold er ikke dækket af garantien:

- Transportskader.
- Følgeskader forårsaget ved brug af ovnen.
- Skader opstået som følge af fejlagtig brug, f.eks. ved overophedning. Dette undgås ved at følge forskrifterne i betjeningsvejledningen.

Hvis uheldet er ude, og din ovn skal repareres under garantien, skal du kunne forevise dateret og kvitteret faktura, hvorpå forhandlerens og ovnmodellens navn fremgår. Ved garantireparationer dækkes omkostninger til nye reservedele og arbejds løn af Jydepejsen A/S. Eventuelle omkostninger såsom arbejds løn til af- og genmontering af skorsten er kun dækket ved forudgående aftale med Jydepejsen A/S.

På ovnen er påmonteret dele som udsættes for et naturligt slid. Sådanne dele er ikke omfattet af garantien, og man må påregne udskiftning af disse. Hvor ofte dette skal ske er individuelt, da det afhænger af brugen af ovnen. Følgende dele på ovnen er sliddele: Vermiculiteplader - Røgvenderplader - Tætningsbånd

Endvidere omfatter garantien ikke glas, fedtsten og keramikakler. Såfremt ovennævnte dele skal udskiftes, kan disse bestilles hos din forhandler - se afsnittet om vedligeholdelse.

4. Fyringsvejledning

Det er meget vigtigt at sikre sig, at der er et godt træk i skorstenen. Det er alfa og omega, at skorstenen arbejder sammen med ovnen. Din forhandler eller skorstensfejer vil være i stand til at rådgive dig om dine skorstensforhold. Såfremt skorstenen ikke har været brugt i en længere periode, skal denne kontrolleres for blokeringer før ibrugtagning.

Det kan i nogle tilfælde være relevant med en installation af en spjældanordning, for at kunne styre trækket i ovnen.

Vær opmærksom på at ovn og skorsten reagerer anderledes i henholdsvis varm og kold luft samt blæst og stille vejr, og at der derfor kræves en anderledes regulering af lufttilførslen.

Når dette er på plads, er det vigtigt, at du får ovnen og skorstenen til at arbejde sammen. Det gør du ved at følge denne vejledning og anvende let antændeligt brændsel i brændkammeret, indtil det gode træk er opnået.

Det er vigtigt at bemærke sig, at malingen hærdet ved de første optændinger. Det betyder, at ovnen vil afgive røg og lugt, som vil være borte efter ca. 1 time. Dog kan udluftning i denne fase anbefales. Endvidere bør du ikke røre ovnen, inden malingen er hærdet, da denne ellers kan skalle af.

Da bagpladerne vil give sig i optændings- / nedkølingsfasen kan dette resultere i en knitrelyd. Fænomenet er helt normalt for pladejernsdele, og kan ikke betragtes som en fejl på ovnen.

5. Opstartsfasen



Brug ALDRIG imprægneret træ, malet træ, plastlaminat, krydsfiner, spånplader, skrald, mælkekartoner, tryksager eller lignende. Ved brug af disse materialer bortfalder garantien, da de kan indeholde giftige, ætsende og farlige dampe, når de forbrændes. Endvidere kan de udvikle den giftige gasart dioxin, hvilket vil skade ovnen og miljøet.

1. Læg 2 kg optændingspinde i indsatsen.
2. Antænd bålet ved hjælp af firestarters - kontroller at luftspjældet står i hel åben position.
3. Lad lågen stå på klem indtil ilden har godt fat. Herefter lukkes lågen, og luftspjældet reguleres ned. Hvor meget den skal justeres afhænger af skorstenstrækket, dog skal spjældet nedjusteres til det punkt hvor du op når rolige flammer.

6. Påfyring

Når der er opnået et glødelag kan der påfyres. Det er vigtigt, at lågen ikke åbnes når der er flammer i ovnen, da dette kan give røggener i stuen. Påfyring foretages efter varmebehov, og påfyriingsgraden afhænger af årstiden. Der må max. påfyres 2 kg brændestykker for hver 1½ - 2 timer. Vær opmærksom på, at særligt de udvendige dele af ovnen bliver varme under fyring.

1. Lågen åbnes forsigtigt og står på klem i min. 2 minutter, så asken ikke hvirvles ud.
2. Spred gløderne jævnt ud i bunden af ovnen.
3. Efterfølgende påfyres med 2-3 brændestykker, placer stykkerne parallelt med lågen. Brændestykker på 40-50 cm længde er at foretrække, da hele brændkammer-kapaciteten herved udnyttes.
4. Lad lågen stå på klem indtil ilden har godt fat. Herefter lukkes lågen, og luftspjældet reguleres ned. Hvor meget den skal justeres afhænger af skorstenstrækket, dog skal spjældet nedjusteres til det punkt hvor du op når rolige flammer.



Forstyrrelser i optændingen eller forbrændingen skyldes oftest vådt træ eller manglende træk i storstenen. Kontrollere derfor at skorstenen ikke er helt eller delvis blokeret, og at røgvenderpladen sidder rigtig.

Skulle man blive udsat for en overophedning eller skorstensbrand luk da helt for både primær og sekundær lufttilførelse, og følg udviklingen.

7. Vedligeholdelse

Tætningsbånd og vermiplader er sliddele som skal udskiftes. Hvor ofte dette skal ske, afhænger af brugen af ovnen. I nogle tilfælde udskiftes disse dele hvert år og i andre hvert 2. / 3. år. Tætningsbånd skal som hovedregel udskiftes, når det er fladtrykt, og lågen ikke slutter tæt mod ovnens front. Nye pakninger samt lim kan bestilles hos din forhandler, som også kan forestå udskiftningen. Vermiplader skal udskiftes, når de er tyndslidte, eller når eventuelle revner er så store, at stålet i brændkammeret kan ses, da de herved mister isolerings- og varmereflekteringssevnen. Bevægelige og mekaniske dele bør smøres min. 1 gang årligt (lukketøj, hængsler, m.m.) med et varmebestandigt smøremiddel.

Vi anbefaler brug af originale reservedele.

Med passende mellemrum skal ovnen tømmes for aske. Det kan dog anbefales at lade et lag aske ligge i bunden, da det er med til at isolere brændkammeret. Mindst en gang i løbet af fyringssæsonen bør ovnen grundigt efterses og renses.

Før skorstensfejning bør røgvenderpladerne fjernes. Herved kan løs sod fra skorstenen falde ned i brændkammeret. Luftreguleringen bør lukkes så der ikke kommer sod og aske ud i rummet.

Ovnen bør efterses jævnligt af en kvalificeret fagmand, for løbende at sikre ovnens optimale funktion. Der må ikke foretages uautoriserede konstruktionsændringer på ovnen, da dette er ulovligt, og både garanti og afprøvningsresultater bortfalder i sådanne tilfælde.

8. Udskiftning af tætningsbånd på lågen

1. Tætningsbåndet på inderrammen fjernes på lågen, og båndsporet renses (lågen kan blive siddende på ovnen).
2. Læg en stribe ildfast lim i sporet, hvor det gamle tætningsbånd har siddet.
3. Nyt tætningsbånd trykkes i sporet.
4. Luk lågen og lad limen hærde ca. 1 døgn før lågen igen åbnes. Såfremt limen ikke er ordentligt hærdet inden lågen åbnes kan tætningsbåndet falde ud.

9. Reservedelsoversigt

Varenr.	Varenavn	Mål H x B x D (i mm)
413003-00	Vermi bundplade	305 x 299 x 25
413004-00	Vermi røgvenderplade	558 x 300 x 28
413002-00	Vermi bagplade	637 x 247 x 20
413001-00	Vermi sideplade	430 x 305 x 20
413000-00	Vermi sæt	
400106-00	Glas med tætningsbånd	559 x 360 x 4
	Brændefang	60 x 43 mm
	Pakningsæt med lim	

10. Tekniske specifikationer

Farve:	Grå eller sort stål
Greb:	Koldt greb
Vægt:	95 Kg
Mål - h x b x d:	530x700x450 mm
Brændkammer:	350x600x300 mm
Frontramme (standard):	750x570 mm
Varmeafgivelse	4-9 kW
Godk. EN 13 240:	6 kW
Opvarmer ca.:	60-140 m ²
Låge:	2-punktslukning, højre- eller venstrehængt. Venstrehængt er standard.
Lufttilførsel:	Sekundær og tertiær luft. Lågen skal bruges som opstarсанordning.
Røgstuds:	Lige eller 45°

1. Einleitung

Herzlichen Glückwunsch zum Kauf Ihres neuen Ofens. Sicherlich haben Sie schon den Ofen aufgestellt und wahrscheinlich auch das erste Anheizen vorgenommen. Die meisten von uns greifen erst auf die Bedienungsanleitung zurück, wenn alle Stränge reißen – insbesondere wenn man schon lange einen Ofen im Haus hat. Wir hoffen trotzdem, daß Sie sich dafür Zeit nehmen diese Bedienungsanleitung durchzulesen, da der Gebrauch von einem Ofen unterschiedlich ist - abhängig vom gekauften Modell. Bevor Sie mit Ihrem Ofen vertraut sind, müssen Sie ihn kennenlernen. Diese Aufgabe ist nicht mühsam, bloß wird ein bißchen Geduld gefordert.

2. Montage

Öfen von Jydepejsen sind bewährt und nach den geltenden gesetzlichen Vorschriften von Testinstituten zugelassen. Vor seiner endgültigen Zulassung musste der Ofen etliche feuertechnische Tests absolvieren. Der Ofen wird mit Rauchabzug oben getestet. Beim Test wird Birkenholz mit einem Feuchtigkeitsgehalt von 15 - 21% verwendet.

Boden/ Unterlage



Der Ofen ist auf/über einer feuerfesten Unterlage aufzustellen - d.h., ist kein Klinker-, Fliesen- oder Backsteinboden vorhanden, sind die in dem jeweiligen Aufstellungsland geltenden Vorschriften über die Abstände zu brennbarem Material unter dem Ofen einzuhalten. Fragen Sie im Zweifelsfall Ihren Lieferanten. Darüber hinaus ist bei der Aufstellung des Ofens auf hinreichende Tragfähigkeit zu achten.

Weiters sollten Sie kontrollieren, daß die Rauchumlenkplatte oben in der Brennkammer korrekt montiert ist. Die Platzierung der Rauchumlenkplatte ist auf Seite 3 abgebildet.

Der Holzfang dient beim Gebrauch des Ofens und ist nicht zu entfernen.

Vor Montage:

Um das Gewicht des Kamineinsatzes zu erleichtern, ist es einfach die Tür zu demontieren. Heben Sie die Tür auf und ziehen Sie die Tür aus dem unteren Scharnier ab.

Es ist auch möglich das Gewicht zu erleichtern durch Lockerung der 8 Stck. sichtbaren Schrauben, dadurch läßt sich das Vorderteil demontieren. Diese Demontage ist aber nicht zu empfehlen, da es die Gefahr besteht, die vorausgemachte Werkseinstellung zu verderben.

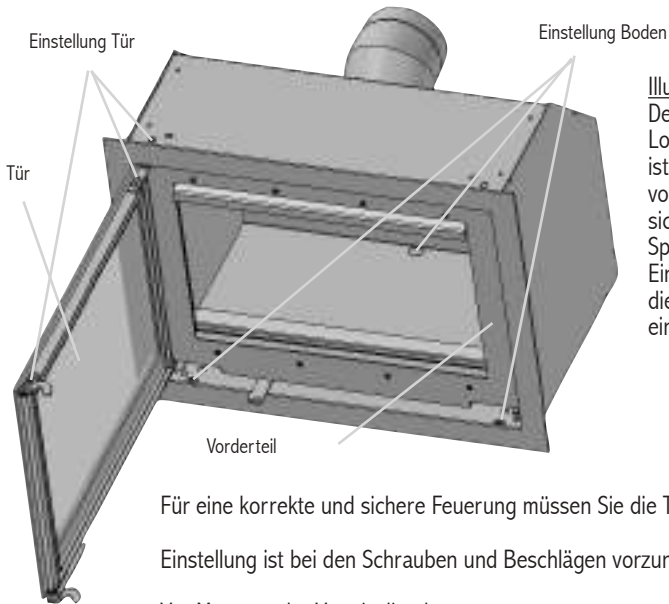


Illustration I:

Der Kamineinsatz ist im angepaßten Loch zu plazieren. Einstellung ist durch die 3 Schrauben unten vorzunehmen, mit dem Ergebnis daß sich die Tür jederzeit bis auf einen Spalt breit selbst schließen. Um diese Einstellung zu erzielen müssen Sie die 2 äußeren Einstellungsschrauben ein bißchen heben.

Für eine korrekte und sichere Feuerung müssen Sie die Tür immer völlig zumachen.

Einstellung ist bei den Schrauben und Beschlägen vorzunehmen.

Vor Montage der Vermiculiteplatten:

Haben Sie einen Jydepejsen Rauchstutzen gewählt (Zubehör) ist dieser im Loch für den Rauchabgang zu plazieren - bitte die Packung nicht vergessen. Die 4 kleinen Platten sind nachfolgend zu biegen, damit der Stutzen befestigt wird.

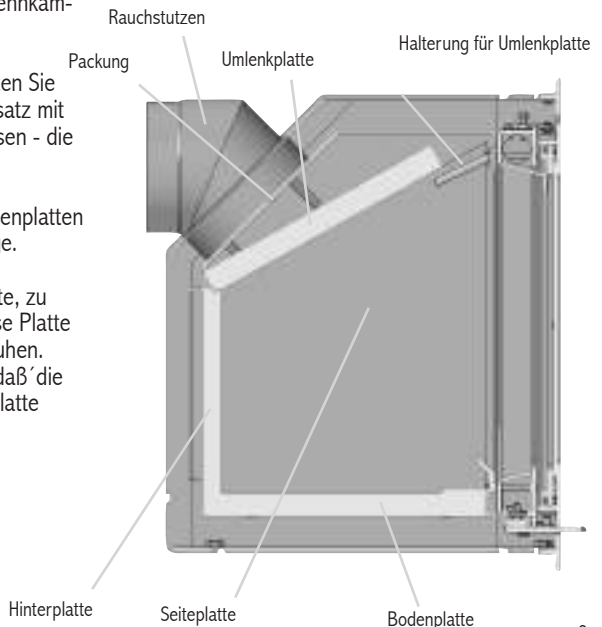
Illustration II:

Nach Beendung der Einstellung soll die Brennkammerauskleidung montiert werden.

Die Hinterplatte ist erst zu montieren. Achten Sie bitte darauf, daß die Löcher hinten am Einsatz mit den Löchern auf der Vermiculiteplatte passen - die sogenannten Tertiär-Löcher.

Hiernach sind die Seiteplatten und die Bodenplatten zu montieren, in der gewählten Reihenfolge.

Zuletzt ist die obere Platte, die Umlenkplatte, zu plazieren. Achten Sie bitte darauf, daß diese Platte auf die dazu eingerichteten Halterungen ruhen. Darüber hinaus müssen Sie kontrollieren, daß die Umlenkplatte genau mitten auf der Hinterplatte liegt, damit der Abstand auf jeder Seite gleich ist.



3. Garantie

Auf fabrikneue Öfen der Firma Jydepejsen A/S wird 5 Jahre Garantie gewährt. Die Garantie umfaßt Fabrikationsfehler und Durchbrennen bei korrekter Feuerung

Bei eventueller Reklamation während der Garantiezeit wenden Sie sich bitte an den Fachhändler, der den Ofen verkauft hat. Eine datierte und quittierte Rechnung, aus dem der Name des Fachhändlers hervorgeht, ist in Verbindung mit Garantiereparaturen vorzulegen. Außerdem bitten wir Sie, das Ofenmodell und die Seriennummer anzugeben, wenn Sie Serviceleistungen Ihres Fachhandels in Anspruch nehmen möchten. Öfen von Jydepejsen sind alle mit einer Seriennummer auf dem Typenschild versehen (in der Brennkammer beigelegt).

Folgendes ist von der Garantie ausgeschlossen:

- Transportschäden
- Schäden, die durch Fehlbedienung oder falsche Nutzung entstanden sind, zum Beispiel durch Überhitzung
- Folgeschäden und Schäden an anderen Gegenständen, die durch den Gebrauch des Ofens verursacht wurden
- Die Vorschriften der Bedienungsanleitung wurden nicht befolgt.

Bei einer eventuellen Garantiereparatur sind die Kosten der Ersatzteile und der Arbeitslohn von Jydepejsen A/S gedeckt. Demontage/Wiedermontage zum Schornstein, der Transport und die Wiederaufstellung des Ofens sind nicht in der Garantie enthalten, und sind folglich vom Käufer selbst zu tragen. Der Ofen ist mit Verschleißteile versehen, die wegen Abnutzung ausgewechselt werden müssen. Solche Verschleißteile sind nicht von der Garantie gedeckt, und wie oft sie ausgewechselt werden müssen ist individuell, abhängig vom Gebrauch des Ofens.

Die Verschleißteile sind Vermiculitplatten und Dichtungsband. Außerdem sind Glas, Keramikkacheln und Specksteine nicht von der Garantie gedeckt.

Sollten oben genannte Teile kaputtgehen, oder wegen Verschleiß ausgetauscht werden müssen, können Sie neue Teile bei Ihrem Fachhändler bestellen. Weitere Informationen über Ersatzteile für Ihren Ofen finden Sie in dieser Befeuerungsanleitung.

4. Befeuerungsanleitung

Es ist sehr wichtig, daß Sie sich von einem guten Zug im Schornstein vergewissern. Es ist alles entscheidend, daß der Schornstein mit dem Ofen zusammenarbeitet. Ihr Händler oder Schornsteinfeger kann Ihnen mit Beratung über Ihre Schornsteinverhältnisse behilflich sein.

Wenn diese Verhältnisse in Ordnung sind ist die nächste wichtige Voraussetzung, daß die Zusammenarbeit zwischen dem Schornstein und dem Ofen gewährleistet ist. Das erreichen Sie dadurch, daß Sie diese Bedienungsanleitung sorgfältig befolgen und durch Verwendung von leichtanheizbarem, trockenem Brennholz.

Falls der Schornstein längere Zeit nicht verwendet wurde, ist er vor der Benutzung auf Verstopfung zu prüfen.

Wichtige Anmerkung: Die Lackierung härtet während der ersten Heizvorgänge aus. Vermeiden Sie den Ofen während dieser Phase zu berühren da es passieren kann, daß sich der Lack abschält. Es ist zu empfehlen beim ersten Anheizen zu lüften, da Rauch und Geruch durch den Einbrennprozeß entstehen können. Dieser Rauch und der Geruch sind nicht gefährlich und die Rauch-/Geruchsbelästigung wird nach ca. 1 Stunde verschwunden sein.

Da sich die Hinterplatten während der ersten Heiz- und Abkühlungsphasen ausdehnen und zusammenziehen, können Knistergeräusche auftreten. Der Effekt ist für Konstruktionen aus Stahlplatten normal und kein Mangel des Ofens.

5. Das erste Anheizen

1. Anzünder und Brennholz sind auf den Boden der Brennkammer zu legen.
2. Das Anmachholz (rd. 2 Kg.) ist quer auf einander zu bauen.
3. Kontrollieren Sie, daß der Luftschieber in völlig offener Position steht.
3. Machen Sie nachfolgend das Feuer an.
4. Die Ofentür sollte für ein paar Minuten während der Anheizphase einen Spaltbreit offen stehen. Die Luftzufuhr ist nach ca. 10 min. zu regeln! – wie viel ist vom Schornsteinzug abhängig, jedoch müssen Sie die Abjustierung vornehmen bis Sie ruhige Flammen erreichen.

6. Nachlegen von Holz



Nachdem sich eine Glutschicht gebildet hat, kann nachgelegt werden. Es ist wichtig, die Brennkammertür nicht zu öffnen, solange Flammen im Ofen zu sehen sind, da dies zu Rauchbelästigung im Zimmer führen kann. Nachlegen je nach Wärmebedarf; die Menge hängt von der Jahreszeit ab. Für jeweils 1 ½ - 2 Stunden dürfen max. 2 kg Holzscheite nachgelegt werden. Bachten Sie, daß insbesondere die äußeren Teile des Ofens im Betrieb heiß werden.

1. Um den Unterdruck zu minimieren sollten Sie die Ofentür für ca. 2 min. einen Spaltbreit offen stehen lassen, bevor Sie die Tür völlig aufmachen.
2. Die Tür ist langsam zu öffnen.
3. Die Gluten sind in der Brennkammer gleichmäßig auszubreiten.
4. 2 – 3 Holzscheiten sind in die Brennkammer nachzulegen, paralell zu der Tür. Es empfiehlt sich, Holzscheiten von 40-50 cm zu verwenden, hierdurch wird die komplette Brennkammerkapazität ausgenutzt.
5. Die Ofentür sollte für ein paar Minuten während der Anheizphase einen Spaltbreit offen stehen. Die Luftzufuhr ist nach ca. 10 min. zu regeln! – wie viel ist vom Schornsteinzug abhängig, jedoch müssen Sie die Abjustierung vornehmen bis Sie ruhige Flammen erreichen.

Ein Schornstein- oder ein Kaminbrand entsteht, wenn sich durch unvollständige abgelagerter Ruß im Schornstein bildet. Beim Verfeuern von Holz erhöht sich das Risiko eines Schornsteinbrands, wenn nasses Holz oder nicht vorgesehene Brennstoffe (z.B. Fett) verheizt und durch unvollständige Verbrennung Oxidation Rußpartikel (Glanzruß) angesammelt werden. Auch bei zu groß ausgelegten Zentralheizungsöfen besteht diese Gefahr, da er bei nicht entnommener Energie, die Luftzufuhr drosselt und daher die vollständige Verbrennung nicht möglich ist.

Ein Schornsteinbrand darf nicht mit Wasser gelöscht werden, da sich im Inneren sofort Wasserdampf (Wasser verdampft im Verhältnis 1:1700) bilden würde, der durch den schlagartigen Druckanstieg den Schornstein schwer beschädigen kann.

Möglichkeiten zur Brandbekämpfung sind:

- den Schornstein kontrolliert ausbrennen zu lassen, das heißt unter ständiger Beobachtung, wobei man die Luftverhältnisse durch die Kamintüren oder Öfen etwas regulieren kann.
- den Brand mit Sand zu löschen, wobei auch dabei zu achten ist, dass der Sand wirklich trocken ist.
- mit Kaminkehrerwerkzeug den brennenden Ruß aus dem Schornstein entfernen und außerhalb ablöschen.

7. Wartung

Dichtungen und Vermiculitplatten sind Verschleißteile und müssen wegen Abnutzung ausgewechselt werden. Wie oft ist vom Gebrauch des Ofens abhängig – in einigen Fällen sind diese Teile jedes Jahr auszuwechseln, in anderen Fällen alle 2 oder 3 Jahre. Dichtungsbänder sind vorwiegend auszuwechseln wenn sie flachgedrückt worden sind, und die Tür nicht dicht an der Ofenfront schließt. Sie können einen neuen Dichtungssatz mit Kleber bei Ihrem Händler bestellen.

Die Vermiculitplatten sind auszuwechseln wenn sie fadenscheinig sind, oder wenn eventuelle Risse so groß sind, daß der Stahl in der Brennkammer dadurch sichtbar ist. Bitte sorgen Sie dafür, daß abgenutzte Vermiculitplatten rechtzeitig ausgewechselt werden, da sie sonst ihr Wärmereflektierungs- und Isolierungsvermögen verloren haben.

Wir empfehlen die Verwendung von Originalersatzteilen.

Bewegliche und mechanische Teile sollten mindestens einmal jährlich mit einem hitzebeständigen Schmiermittel geschmiert werden (Verschluß, Scharniere usw).

Der Ofen sollte regelmäßig von einem Fachmann inspiziert werden, um eine dauerhaft optimale Funktion zu gewährleisten. Unautorisierte Konstruktions-änderungen am Ofen sind nicht zulässig, da sie gesetzlich verboten sind; Garantie und Testergebnisse verlieren dadurch ihre Gültigkeit.

Auswechslung des Dichtungsbandes an der Tür

1. Das Dichtungsband am Innenrahmen ist von der Tür zu entfernen und die Bandspur ist zu reinigen. (Sie brauchen nicht die Tür zu demontieren).
2. Ein Streifen feuerfesten Kleber ist in die Spur zu geben, wo das alte Band früher eingedrückt war.
3. Neues Dichtungsband ist in die Spur einzudrücken.
4. Schließen Sie die Tür und lassen Sie den Kleber ca. 24 Stunden härten bevor Sie die Tür wieder öffnen. Falls der Kleber beim Öffnen der Tür nicht genügend gehärtet ist, besteht die Gefahr, daß das Dichtungsband herausfällt.

Innenreinigung

Die Schornsteinreinigung muss jederzeit möglich sein.

8. Ersatzteilübersicht

Artikelnr.	Bezeichnung	Maße H x B x T (mm)
413003-00	Vermiculite Bodenplatte	305 x 299 x 25
413004-00	Vermiculite Umlenkplatte	558 x 300 x 28
413002-00	Vermiculite Hinterplatte	637 x 247 x 20
413001-00	Vermiculite Seiteplatte	430 x 305 x 20
413000-00	Vermiculite-Satz	
400106-00	Glas mit Dichtungsband Holzfang Dichtungssatz mit Kleber	559 x 360 x 4 60 x 43 mm

Technische Spezifikationen

Farbe:	Grauer oder schwarzer Stahl
Griff:	Kalter Griff
Gewicht:	95 Kg
Maße - h x b x t:	530x700x450 mm
Brennkammer:	350x600x300 mm
Fronrahmen (standard):	750x570 mm
Wärmeleistung:	4-9 kW
Geprüft EN 13 240:	6 kW
Erwärmte Wohnfläche ca.:	60-140 m ²
Tür:	2-Punktverschluß, rechts oder links angeschlagen. Links angeschlagen ist standard.
Luftzufuhr:	Sekundäre und tertiäre Luft. Die Tür ist als eine Anmachevorrichtung zu verwenden.
Rauchstutzen:	Gerade oder 45°

1. Introduction

Congratulations on your new insert. By now you have probably already installed the insert, and may even have lit it for the first time. Most people, especially those who have had a fireplace in their homes for years, consider operating instructions to be a kind of “last resort” – something to you consult when all else fails. However, we hope that you will take a little time to read these operating instructions, since the way in which you use your insert will depend on the model you have purchased. You need to become fully familiar with your insert before you can be sure of making the very most of it. This is not difficult, although it does require a little patience.

2. Installation

Jydepejsen stoves are tested by specialist institutions and approved according to applicable legislative requirements. Before final approval is granted, stoves have to successfully complete a variety of combustion tests. The insert tested featured a top outlet. The wood used for the tests was birch, with a moisture content of 15–21%.

You must install your insert according to the required minimum distance to combustible materials. See the boiler plate on the insert for details.

In addition, it is important to check that the Vermiculite panels are correctly fitted in the combustion chamber. The illustration at the back of this manual shows where these panels are to be positioned.

Make sure that a sufficient amount of air is supplied to the stove at all times - especially when using ventilating/exhaustion systems and other heating devices. Occasionally, installation of fresh air ventholes may be necessary, to let in fresh air from outside.

The wood holder in the combustion chamber is not to be removed.

Floor/Supporting surface

The insert must be installed in non-flammable surroundings like tiles, concrete or bricks. The insert **MUST** meet the locally applicable requirements for distance from flammable materials. Please ask your dealer for advice.

Before installation:

To minimize the weight of the insert before installation, it is possible and simple to dismantle the door by lifting it up and pulling it out of the lower hinge. The front part can be dismantled by loosening the 8 visible screws. This is, however, NOT recommended, because there is a risk of spoiling the factory settings.

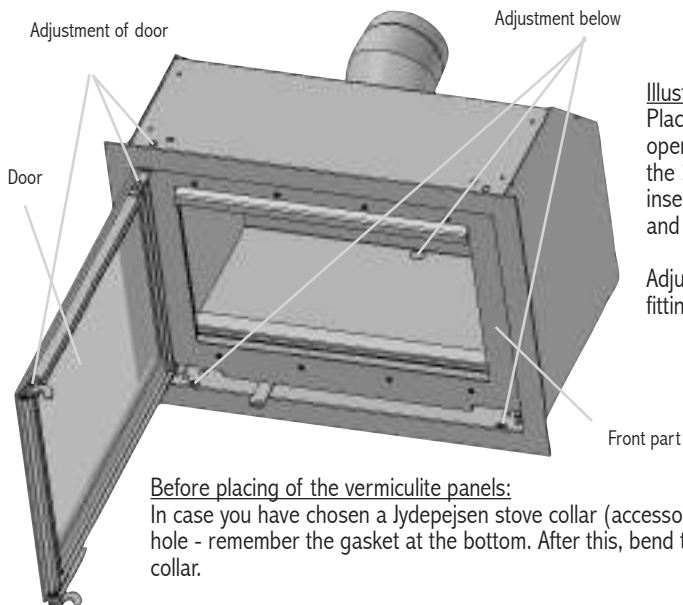


Illustration I:

Place the insert in the adapted opening. Adjust the insert by using the 3 screws at the bottom. The insert must be adjusted horizontally and vertically.

Adjust the door at the hinges and fittings.

Before placing of the vermiculite panels:

In case you have chosen a Jydepejsen stove collar (accessory): Place it in the smoke outlet hole - remember the gasket at the bottom. After this, bend the 4 small plates to fix the collar.

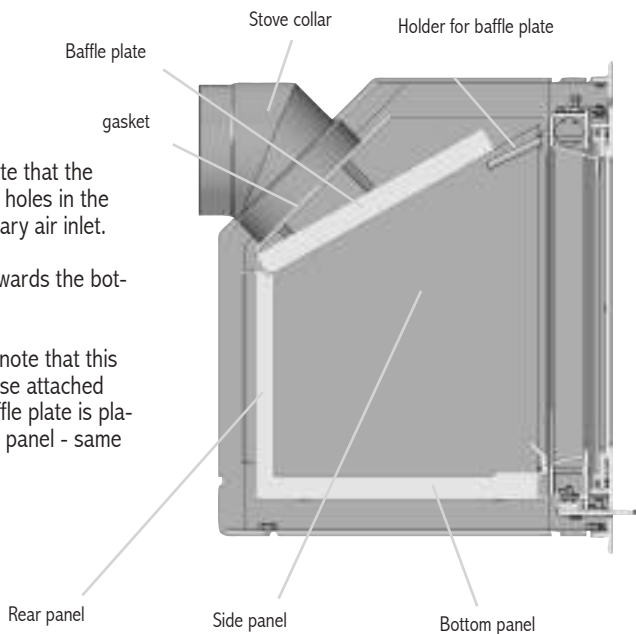
Illustration II:

After adjustment, place the vermiculite panels in the insert.

First, place the rear panel, please note that the holes at the back of the insert fit the holes in the vermiculite panel - the so-called tertiary air inlet.

Then place the side panels and afterwards the bottom panels.

Finally, place the baffle plate. Please note that this plate must rest on the for that purpose attached holders. Also, make sure that the baffle plate is placed exactly on the middle of the rear panel - same distance to both sides.



3. Warranty

Brand-new wood-burning stoves from Jydepejsen A/S come with a 5-year warranty. The warranty covers defects and burn-through from correct operation.

Any claims during the warranty period should be addressed to the dealer from whom you purchased the stove. All stoves from Jydepejsen come with their own individual serial number on the boiler plate on the back of the stove. In connection with service procedured of all kinds, please quote the stove model and serial number.

For warranty repairs, you must also present a signed and dated invoice that states the name of the dealer. The warranty does not cover the dismantling, transport and reassembly of your stove.

No compensation will be paid for:

- Damage during transport
- Damage to other articles resulting from use of the stove
- Damage arising from incorrect operation or inappropriate usage, e.g. overheating. Read the operating instructions carefully to avoid such problems.
- Damage resulting from a failure to follow the directions stated in the operating instructions.

The stove is supplied with wearing parts, which are will inevitably have to be replaced due to your use of the stove. These parts are not covered by the warranty – the regularity with which they need to be replaced varies depending on your usage of your stove. The wearing parts are: Vermiculiteculite panels, baffle plates and gaskets. In addition, the warranty does not cover glass, ceramic tiles and soapstone. You can order such replacement parts as you may need from your dealer.

4. Stoking instructions

It is essential to ensure that your chimney draws well. The alpha and omega of stove operation is the interaction between chimney and stove. Your dealer or chimney sweep will be able to give you advice and guidance about chimney conditions. If the chimney has not been used for a long time, check it carefully and remove any blockages before starting to use it.

Once you have made sure of this, the next step is to focus the interaction between your stove and chimney. The best way to do this is to follow the operating instructions and to use fuel which ignites easily in the combustion chamber and continues to burn until the chimney draught is sufficient.

Please note that the stove paint will harden during the first few lightings. This means that the stove will generate smoke and emit an odour of paint that will dissipate after about an hour. It is a good idea to keep the room well ventilated during this phase. Moreover, avoid touching the stove as this may cause the paint to scale.

As the rear-most reflector panels will expand and contract during the firing/cooling phases, you may hear a crackling sound. This is completely normal for sheet metal components, and cannot be considered a defect in the stove.

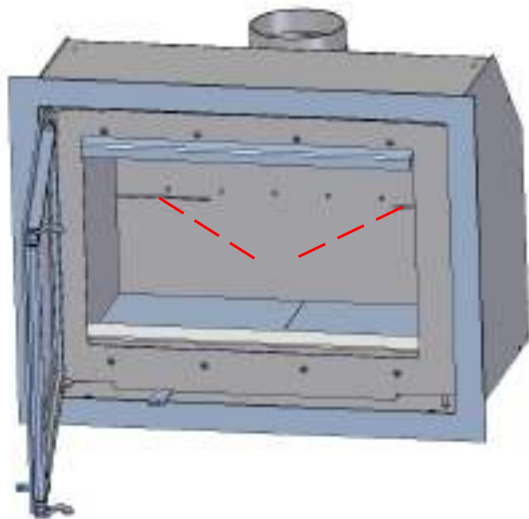
All Jydepejsen stoves are intermittent.

Initial lighting

1. Place fire-lighters and 2 kg of kindling on the bottom of the combustion chamber.
2. Then light the fire - make sure that the air vent is in fully open position.
3. You must leave the door slightly open for a few minutes during the start-up phase. Once the flames have taken a good hold of the wood, shut the door. The air vent must be adjusted down right after; how much depends on the chimney draught - however, the air supply must be diminished to the point where you obtain steady and calm flames.

Stoking

Once there is a good bed of embers in the stove, you can add wood. It is important not to open the door while there are flames in the stove, as this may cause smoke to flow out into the room. Add wood on the basis of your heating requirements. The amount of wood you need to add will depend on the season. However, never add more than 2 kg of wood every 1.5–2 hours. Please remember that the exterior surfaces of the stove in particular will become very hot during firing.



1. To minimise the negative pressure, leave the door slightly open for around a minute before opening it completely.
2. Open the door slowly.
3. Spread out the embers to an even layer.
4. Place 2–3 pieces of wood in the combustion chamber, parallel to the door. To make full use of the combustion chamber capacity, 40-50 cm pieces of wood are recommended. You must leave the door slightly open for a few minutes. Once the flames have

taken a good hold of the wood, shut the door. The air vent must be adjusted down right after; how much depends on the chimney draught - however, the air supply must be diminished to the point where you obtain steady and calm flames.

5. Maintenance

Gaskets and vermiculite panels are wearing parts which need to be replaced from time to time – depending on how much you use your stove. In some cases, you may need to replace them every year, while in others, replacement every second or third year will suffice. As a rule of thumb, gaskets need to be replaced when it has become flattened and the door no longer fits tightly against the front of the stove. You can purchase gaskets – with adhesive – from your local dealer.

The Vermiculite panels must be replaced when they have worn thin, or when cracks – if any – become so wide that you can actually see steel through them. If the panels are not replaced at such time, they will lose their capacity to insulate and reflect heat.

We recommend that you use original spare parts.

Movable and mechanical parts (closing mechanisms, hinges etc) should be greased once a year with a heat-resistant lubricant.

You should have your stove checked regularly by a qualified professional to ensure the optimal function of the stove at all times. Do not make any unauthorised changes to the design of the stove. Not only is this illegal, but it will also invalidate the stove guarantee and test results.

Replacing the gasket on the door

1. Remove the gasket from the inside edge of the door and clean the sealing track (there is no need to remove the door from the stove).
2. Apply a layer of fire-resistant adhesive to the track where the old gasket was affixed.
3. Press new gasket into the track.
4. Close the door and let the adhesive set for approx. 1 day before opening the door again. If the adhesive has not hardened sufficiently before the door is opened again, the gasket may fall out.

Replacing the gasket on the Glass

1. Open the door.
2. On the inside of the door, in each corner of the glass panel, there is a fastening that must be loosened so that each fitting can be turned away from the glass panel.
3. Repeat this procedure for all the fittings and remove the glass panel.
4. Remove the old strip from the glass panel.
5. Fit a new gasket around the glass panel.

To replace the glass panel, simply reverse the process described above.

Interior cleaning

It must always be possible to access the chimney for sweeping/cleaning.

Spare parts list

Article No.	Article description	Dimensions H x B x D mm
413003-00	Vermiculite bottom panel	305 x 299 x 25
413004-00	Vermiculite baffle plate	558 x 300 x 28
413002-00	Vermiculite rear panel	637 x 247 x 20
413001-00	Vermiculite side panel	430 x 305 x 20
413000-00	Set of vermiculite panels	
400106-00	Glass with gasket	559 x 360 x 4
	Wood holder	60 x 43
	Gasket set with adhesive	

Technical specifications

Colour:	Grey or black steel
Handle:	Cold handle
Weight:	95 Kg
Dimensions - h x w x d:	530x700x450 mm
Combustion chamber:	350x600x300 mm
Heat omission	4-9 kW
Approved EN 13 240:	6 kW
Approx. heating area:	60-140 m ²
Door:	2-point-closing, right- or left-hand. Left-hand is standard.
Air supply:	Secondary and tertiary air.
Stove collar:	Straight or 45°



Jydepejsen[®]